

总建筑设计说明

一. 设计依据:

1 建设方提供的项目设计任务委托书和有关项目要求;	g. 屋面防水施工时, 必须按规范留足留够排气孔及排气沟, 屋面保温及找坡材料必须干燥后方可施工;
2 建设方确认并经各方批准的规划设计方案图纸;	h. 所有檐口、窗台等凸出部分须做滴水线, 做法详西南11J516-P12-J;
3 建设方提供的《建设用地规划许可证》和用地红线图;	4 门窗工程
4 建设方与我院签订的建筑工程设计合同书;	a. 本工程门窗玻璃的选用应遵照《建筑玻璃应用技术规程》和《建筑安全玻璃管理规定》及地方主管部门的有关规定。
5 设计遵循现行国家有关建设规范、规程和规定。 《办公建筑设计规范》(JGJ67-2006) 《老年人建筑设计规范》(JGJ122-99) 《民用建筑设计通则》(GB50352-2005) 《建筑设计防火规范》(GB50016-2006) 《云南省民用建筑节能设计标准》(GBJ53/T-39-2011) 《公共建筑节能设计标准》(GB50189-2005) 《无障碍设计规范》(GB50763-2012) 《屋面工程技术规范》(GB50345-2012) 《建筑工程建筑面积计算规范》(GB/T50353-2005)等国家现行其它有关规范。	b. 门窗的抗雨水渗透性能、抗风压性能、最大空气渗透性、隔声量等技术参数必须满足有关规范及规定的要求。门窗气密性能不小于5级, 隔声性能不小于3级, 水密性不小于3级, 抗风压性能不小于4级。铝合金门窗由厂家进行二次设计, 必须经过设计认可后方可加工。玻璃厚度应满足《建筑玻璃应用技术规程》6.2条规定。 c. 本工程门窗加工制作前需核对洞口尺寸及数量, 制作尺寸和洞口间隙按规范预留、填塞。 d. 本工程铝合金门窗制作技术要求参照国标JH(九)执行。 f. 凡楼层中外窗窗台距楼、地面高度不足900应加设护窗栏杆, 作法详06J505-1-JH15-1。 g. 易于受到人体或物体碰撞部位的玻璃, 应在视线高度设置警示标志。

二. 工程概况:

1 工程名称: 勐焕街道办事处东北里社区居家养老服务中心	6 装修工程
2 建设地点: 云南省德宏州芒市;	a. 本工程户内均为初装修, 装修见装修表, 二次装修甲方自理。卫生间洁具等均由住户自理(图中仅为布置示意)。 本工程装修标准及部分构造系根据甲方提供的具体要求而做, 二次装修应保证各部位的材料及划分满足建筑耐火等级要求, 并满足国家现行有关规范, 如《建筑内部装修设计防火规范》GB50222-95及《建筑设计防火规范》(GB50016)
3 用地概况: 道路红线内场地平整, 已实现三通一平;	b. 外立面装修见各立面图所注, 凡建筑凹面的两侧外墙在各立面图中未注部分的装修, 均和同高度正面墙体一致。 凡凸出外墙的一些较小构件如挑板、飘窗板、出挑阳台雨篷等构件的底部或顶部和两侧面的装修均为同正面一致的白色外墙漆, 做法见西南11J516-P91-5313, 5314. 分格缝宽15mm深10mm, 位置与外墙窗顶平齐或各楼层层高线下500mm; 外墙勒脚装饰面层向室外地面下多做200mm以增加预留沉降;
4 设计使用年限: 50年; 耐火等级: 二级;	c. 外墙做法: 基层--107胶水泥浆拉毛, --8mm厚1:3水泥砂浆(优质河砂)(第一道); --12mm厚1:2.5水泥砂浆(其中掺加抗裂抗渗纤维0.9kg/m ³)(河砂)(第二道); --装饰面层(外墙漆或面砖)
5 建筑层数: 地上三层; 建筑高度: 12.06米(室外地面至屋面);	d. 施工单位在外装修之前务必与设计单位和建设单位共同商定外装修材料及颜色后(有些需作样板)方可定货施工并据此验收;
6 建筑抗震设防烈度: 八度 0.3g 第二组, 建筑抗震设防分类: 丙类	e. 所有栏杆扶手与侧墙连接做法见西南11J412-P18-B; 金属构件刷黑色瓷漆, 做法见厂家说明;
7 建筑结构类型: 框架结构;	
8 屋面防水等级II级;	
9 建筑面积: 973.37m ² (凸出外墙的墙垛不计面积);	
10 室内一层土0.000标高相当于绝对高程值具体数值及有关室外场地、道路走向、给排水设计另详总平面设计图及综合管网图;	
11 各层标高为结构设计标高, 平面图屋面、露台标高为结构板面标高, 立面图屋面、露台标高为对应楼层的建筑标高;	
12 图中所注尺寸除标高及总平面图以米计外, 其余尺寸均以毫米计;	

三. 工程做法及相关说明:

1 墙体工程	四. 室外工程:
a. 本工程结构主体为框架结构, 所有外墙、内墙及楼梯间墙除注明外均采用190厚混凝土多孔砖;	1 室外排水暗沟详西南11J812-P3-2a,, 沟宽200mm, 距外墙边宽600mm, 沿建筑四周布置。 排水暗沟设沟盖板@10米设一个漏水铸铁篦子板。
b. 砌体强度、砂浆强度、构造柱、水平配筋带、门窗过梁、圈梁等做法见结构施工图纸及说明, 构造柱位置见建筑、结构平面图;	2 底层踏步为砖砌踏步, 做法见西南西南11J812-7-1c, 面贴仿石面砖。
c. 所有钢筋混凝土墙、梁、板与砖墙接缝处均须钉挂宽400mm、厚0.8mm的10X10孔小网钢丝网片(缝两侧各200mm, 内外墙均设), 以防抹灰开裂;	
d. 外墙防水采用防水砂浆打底, 外墙抹灰砂浆必须采用优质河砂, 且应掺入抗渗抗裂纤维, 具体掺加比例见产品说明;	五. 消防设计:
e. 墙身防潮做法详西南11J112-P50-2B、4B 防潮层为聚合物水泥基防水砂浆;	1 本工程耐火等级为二级, 设计遵守《建筑设计防火规范》(GB50016-2006年版)
2 楼地面及卫生间工程	2 本工程建筑四周均满足防火间距, 在消防车通道与建筑贴临范围内严禁设置妨碍消防车登高扑救的障碍物及高大乔木。
a. 凡用水房间楼板四周除门洞外周边墙体下部应做240mm高同墙厚C25混凝土翻边后, 再用M5水泥砂浆砌筑墙体。 墙内敷设暗管时宜垂直埋设, 水平埋设时宜予埋在各层圈梁内, 若无圈梁时增设水平现浇C20混凝土墙带;	3 本工程楼梯疏散最小净宽1475mm, 疏散距离满足相关规范要求。
凡用水房间楼地面需在结构面层用1:2.5水泥砂浆粉坡1%, 坡向地漏或排水口, 经试水不积水后, 方可进行面层施工;	4 本工程耐火等级为二级, 总建筑面积为: 973.37m ² , 分为三个防火分区, 第一防火分区面积: 456.89m ² 第二防火分区面积: 258.24m ² , 第三防火分区面积: 258.24m ²
b. 卫生间及用水房间楼地面防水: (防水材料为1.5厚FJS防水涂料, 具体做法详西南07J/T-305-P62-楼面4) 卫生间楼地面防水材料须沿墙上翻1800mm高, 如与其它房间相邻墙面则须上翻至梁底;	六. 其它施工中注意事项:
c. 安装管道, 二次浇筑混凝土时须用C25细石混凝土并加微膨胀剂。管道与混凝土接口部位用密封胶处理再作1:2水泥砂浆大面积找平、找坡。管道穿楼板做法参见西南11J517-P36-E。	1 图中所有消火栓和配电箱详水施电路图, 装配式屋顶消防水箱详水施及结施图;
d. 各层楼地面做法详西南11J312-P12-3121Da1/P12-3121L1;	2 在各专业人员应密切配合, 做好相关部位的预留、预埋, 确认无误后方可施工。不得事后随意打洞、凿孔以保证施工质量。 凡预埋于墙、板内的水、电管均须于粉刷面层上弹出墨线以免二次装修施工时破坏预埋管线。凡穿楼地面的水、电管均须用聚氨酯嵌缝。

3 屋面工程

a. 上人平屋面做法详西南11J201-P23-2206a;	5 图中所有未尽事宜均须严格按照国家有关施工及验收规范执行, 如有修改需以书面更改通知为准。
b. 不上人平屋面做法详西南11J201-P22-2203a;	6 所选图集: 西南地区建筑标准设计通用图(西南11J合订本1.2) 铝合金门窗(合订本)JH(九)
c. 屋面平板架空隔热屋面做法详西南11J201-P43-10;	7 根据甲方提供项目建设规模中休息室安置于原有流浪未成年入救助保护中心内, 面积约80平方米 此次项目功能用房中采用“一室多用”的方式, 基本满足了建设规模的要求。
d. 屋面及阳台. 泛水做法参见西南11J201-P30-1; 雨蓬采用1.5mm厚SBS改性沥青防水涂料;	
e. 雨水管采用乳白色DN100UPVC塑料管, 穿墙出水口做法详西南11J201-P50-2, 雨水口做法详西南11J201-P51-2a. 本工程屋面排水施工时请根据实际核对图纸做好预留预埋;	
f. 防水工程需在预留孔洞屋面设备和对基层处理验收后进行, 选用防水材料需有产品合格证书及出厂证明, 其物理性能及外观质量应符合规范要求, 屋面防水施工必须满足《屋面工程技术规范》;	

七. 建筑节能设计:

1 设计依据:	a、《公共建筑节能设计标准》GB 50189-2005
	b、《民用建筑节能设计标准》JGJ26-95
	c、《建筑外门窗气密、水密、抗风压性能分级及检测方法》GB/T7106-2008
	d、《云南省民用建筑节能设计标准》GBJ53/T-39-2011
2 建筑概况:	a、地点: 云南德宏州芒市(北纬=24.24°, 东经=98.32°) 气候分区: 温和地区(VB区)。 b、工程性质: 民用建筑。 c、工程规模: 总建筑面积: 973.37m ² ; 建筑层数: 三层; 建筑高度: 12.06米。 d、建筑朝向: 南北向。 e、建筑结构类型: 框架结构。
3 节能计算:	a、体形系数: 0.37 b、北向外窗墙比0.02, 南向外窗墙比0.28, 东向外窗墙比0.07, 西向外窗墙比0.13, 外窗可开启系数45%≥外窗面积40%。外窗玻璃的可见光透射比0.8>0.4, c、外窗采用: 断桥铝合金Low-E中空玻璃; 传热系数: K=2.50W/(m ² ·k); 遮阳系数为: SC=0.43. d、平屋顶采用: 钢筋混凝土板(80厚憎水珍珠岩板), 传热系数: K=0.87W/(m ² ·K); 热惰性指标: D=3.05. e、外墙采用: 190mm厚混凝土空心砌块墙三排孔(20厚挤塑聚苯板), 传热系数: K=0.95W/(m ² ·K); 热惰性指标: D=2.60. f、外窗气密性能不应低于《建筑外窗气密性能分级及检测方法》GB/T7016-2008的5级水平, 框料与墙体之间缝隙均用密封材料填堵。 g、外窗保温性能不应低于《建筑外窗保温性能分级及检测方法》GB/T8484-2008的3级水平。 h、各个立面的遮阳措施均采用: 窗口内遮阳。内遮阳形式及材料由甲方自理。

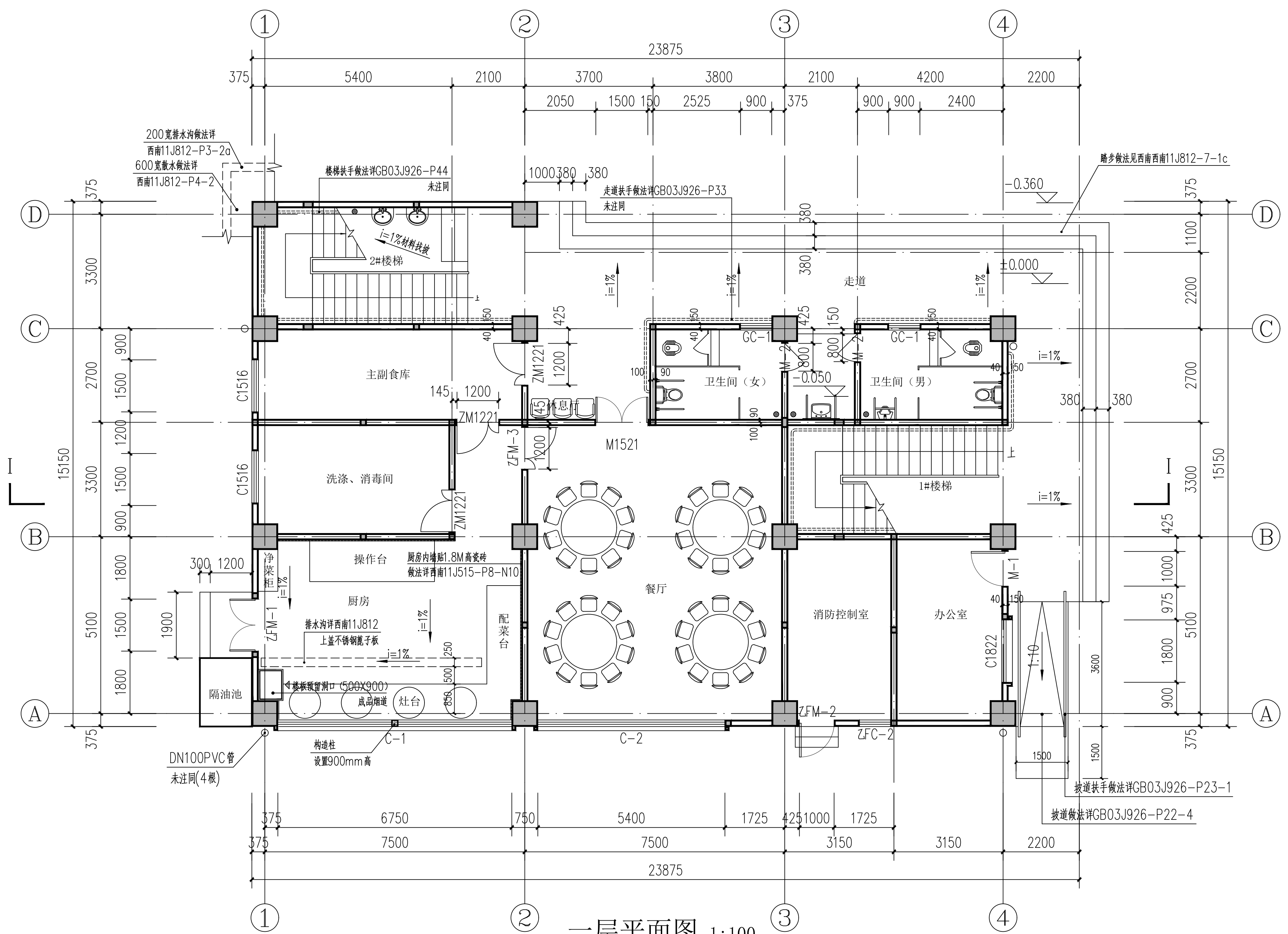
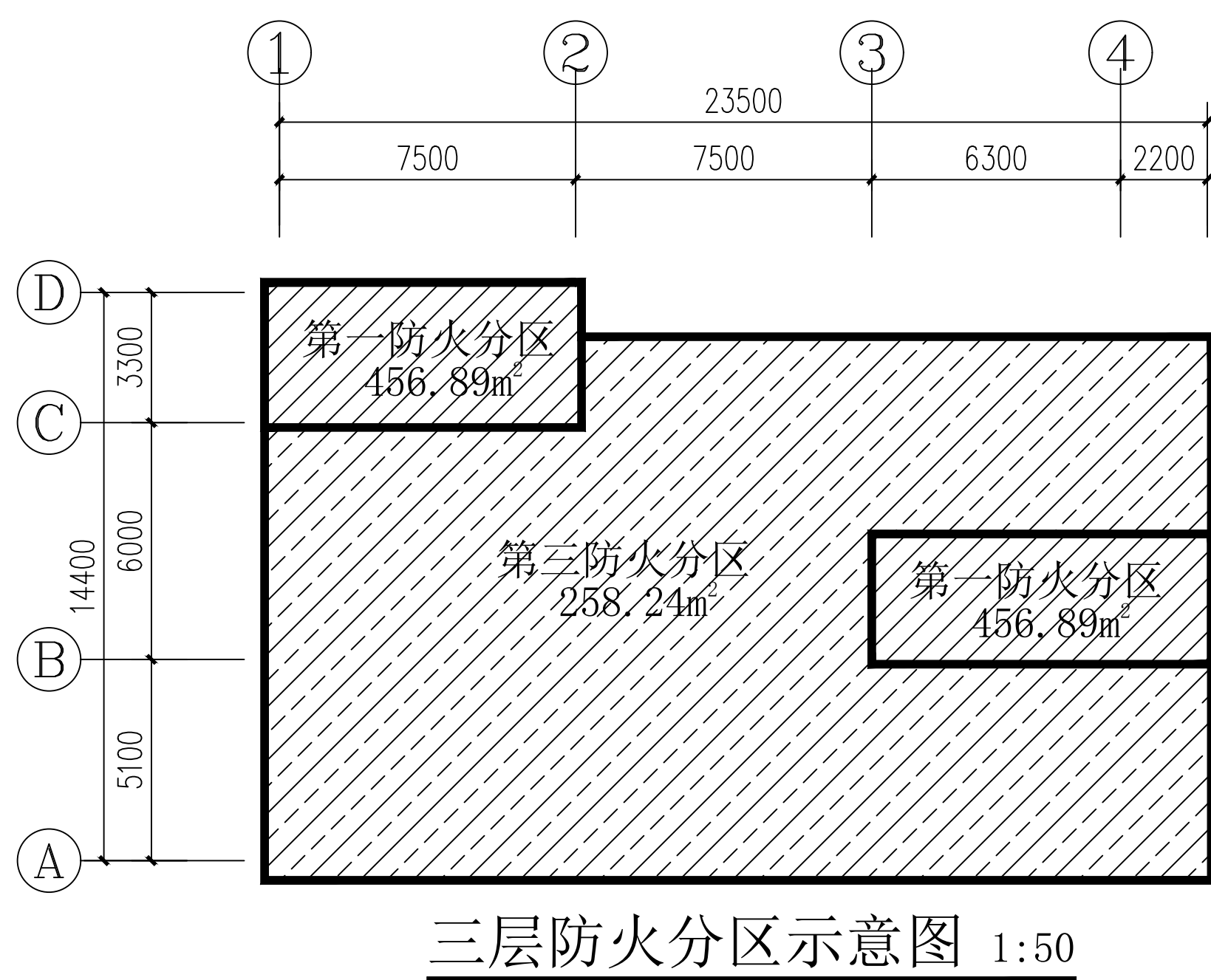
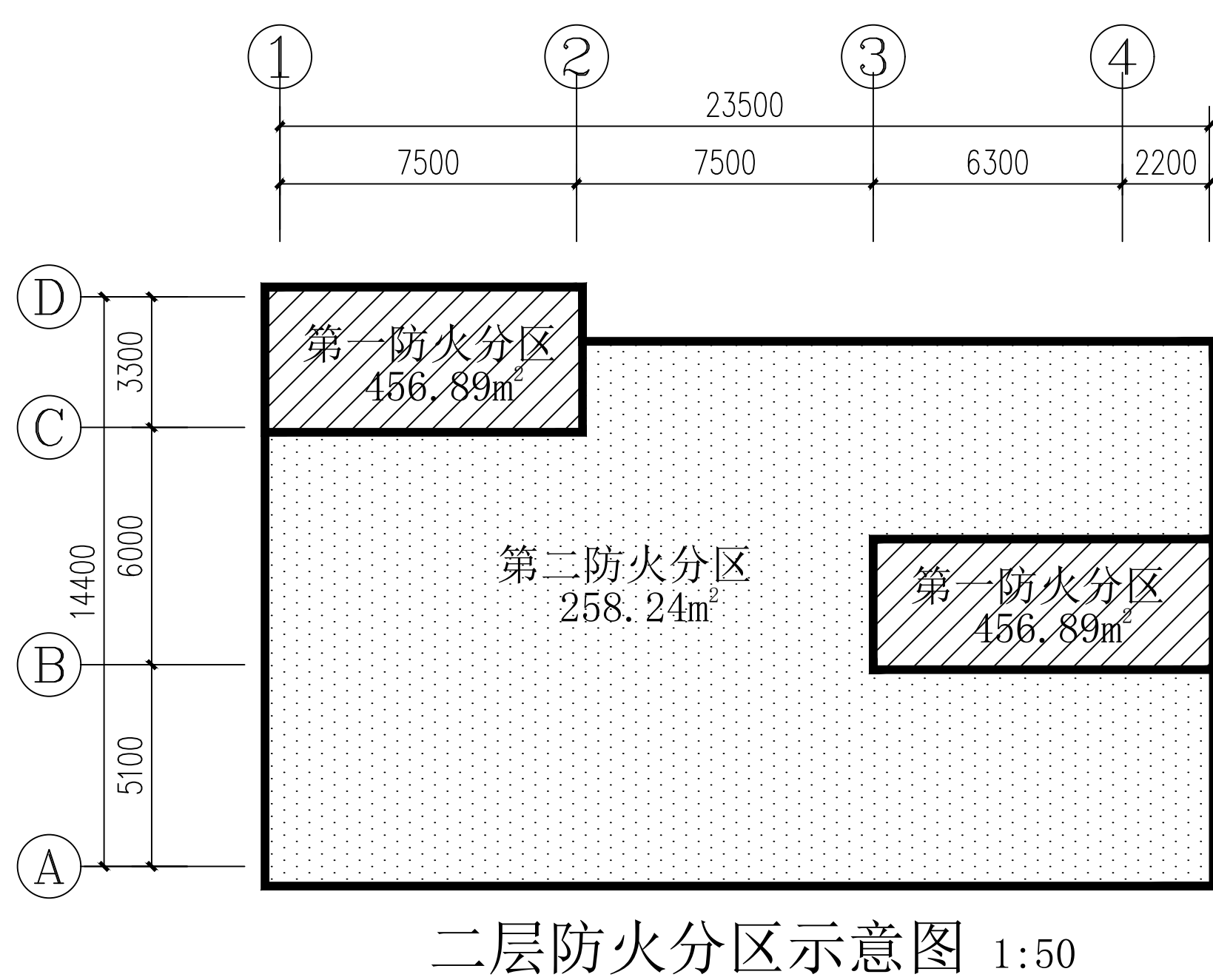
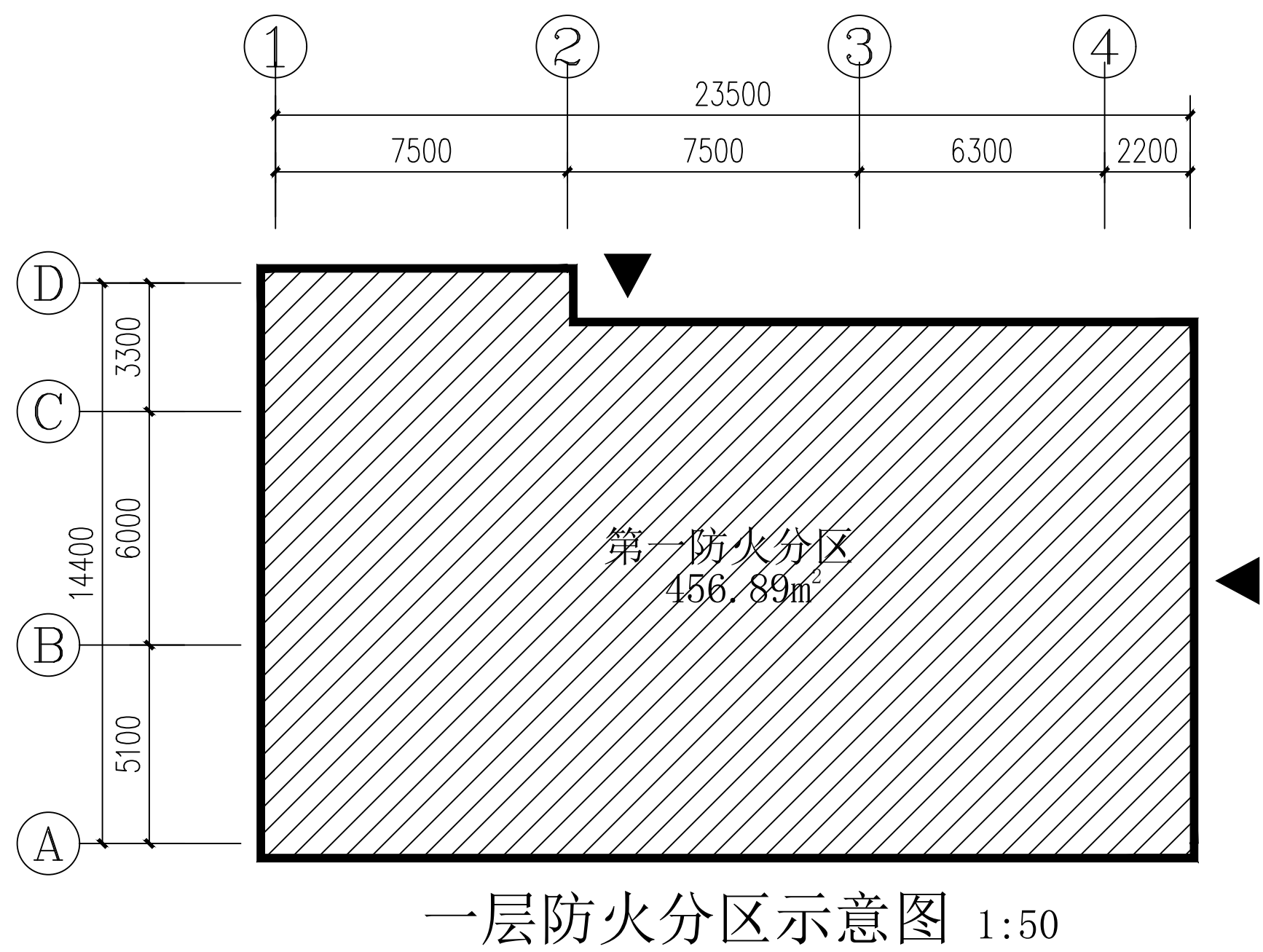
图纸目录

工程号	2013-G046	工程名称	勐焕街道办事处东北里社区居家养老服务中心			建设单位	芒市民政局
专业	建筑	设计阶段	施工图	设计阶段	框架结构	完成日期	2013年10月
序号	图别	图纸内容				图幅	备注
1	建施	总建筑设计说明	图纸目录	室内装修表		A2	
2	建施	一层平面图	防火分区示意图			A2	
3	建施	二层平面图				A2	
4	建施	三层平面图	老年人学校平面放样图			A2	
5	建施	屋顶平面图	楼梯顶盖板平面图	大样图		A2	
6	建施	④-①立面图	⑩-(A)立面图	①-④立面图		A2	
7	建施	I-I剖面图	(A)-(D)立面图	卫生间平面放样图		A2	
8	建施	1#楼梯放样图				A2	
9	建施	2#楼梯放样图				A2	
10	建施	门窗放样图	门窗表	门窗过梁大样图	窗套大样图	A2	

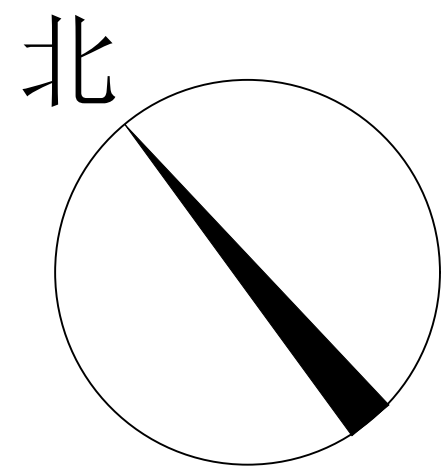
室内装修表

图集编号	西南11J312						西南11J515								
部位	地面			楼面			踢脚板		墙面			顶棚面			
分类	水泥 石屑	水泥 砂浆	地 砖	水泥 石屑	水泥 砂浆	地 砖	大理石	地 砖	混合砂 浆涂料	水泥砂 浆涂料	乳胶漆	混合砂 浆涂料	水泥砂 浆涂料	乳胶漆	塑扣板
选用编号	(311D) 9	(3103D) 7	(3121Db) 12	(3113) 10	(3105L) 8	(3123L) 13	(2) 28	(3) 28	(N02) 6	(N03) 6	(N08) 7	(P05) 31	(P06) 31	(P08) 32	(P12) 32
室内房间			○			○		○			○				○
楼梯间			○			○		○			○				○
卫生间			○			○		○			○				○
备注								150高	颜色自理	颜色自理	颜色自理	颜色自理	颜色自理	颜色自理	颜色自理
注: 本表为初装修, 装修使用材料均为优质材料。且材料需满足建筑耐火等级要求。墙体阳角部位, 宜做成圆角或切角, 且在1.80m高度以下做与墙体粉刷齐平的护角。															

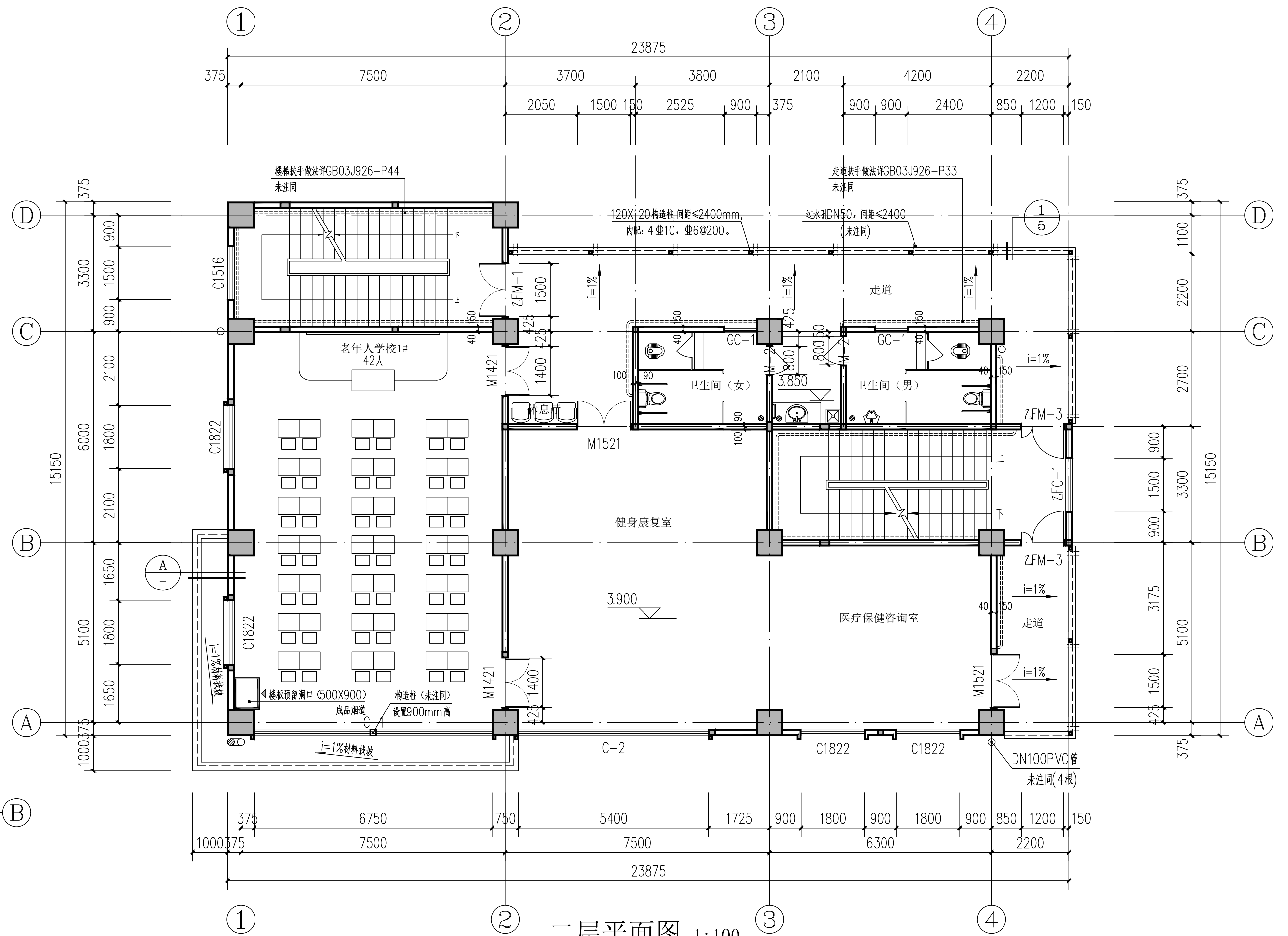
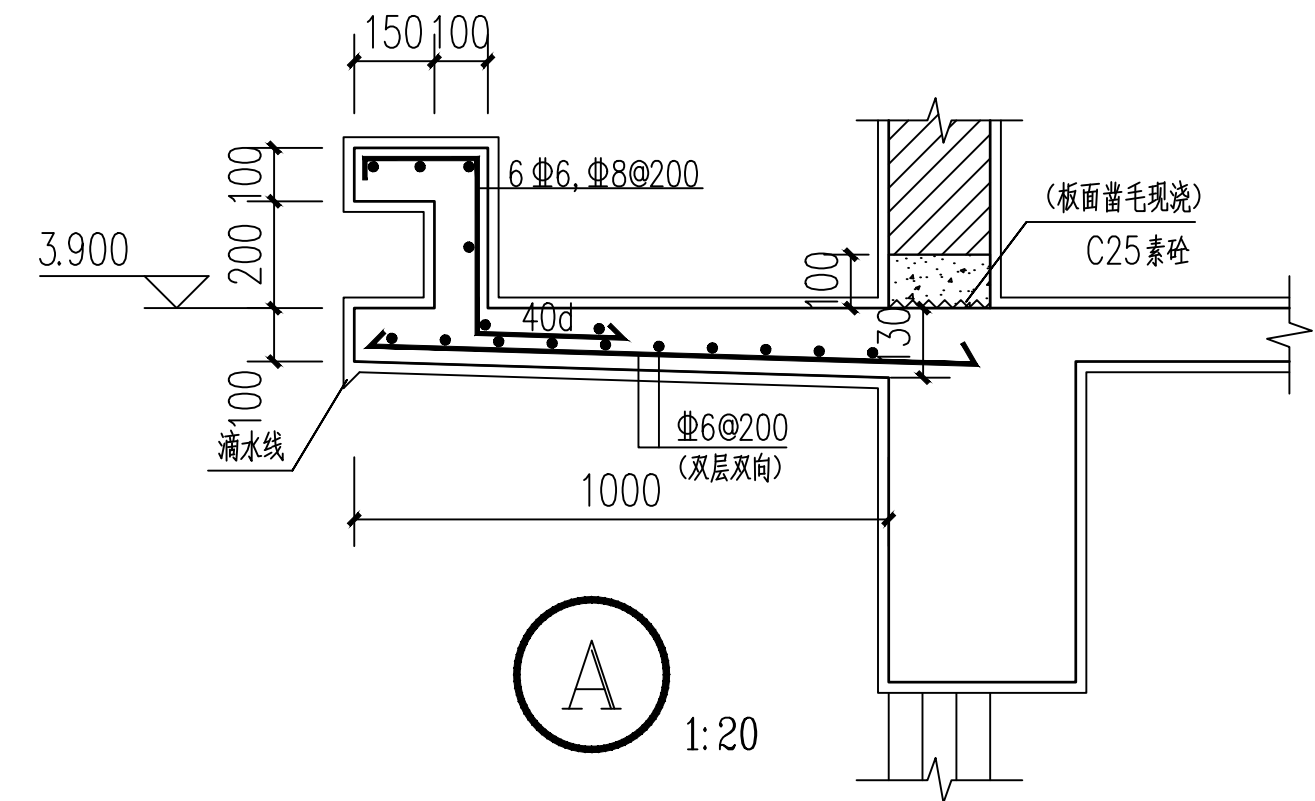
 德宏州建筑设计院有限责任公司 资质等级: 乙级 证书编号: A253007494	建设单位	芒市民政局				工程号	2013-G046	
	工程项目	勐焕街道办事处东北里社区居家养老服务中心				日期	2013. 11	
	审定	张永慈	项目负责人	李倩	设计	李倩	设计阶段	施工图
		审核		刘凤英			制图(cad)	李倩
校对	武艳华	制图(cad)	李倩	图纸名称	总建筑设计说明 图纸目录 室内装修表		图纸编号	1/10



- 注: 1、未注墙厚均为190mm,外墙边与梁外口平齐布置,除注明外其余内墙均居梁中布置。
 2、未注门垛均为50mm,门则为同柱标号表映。
 3、一层所有墙体在0.9米标高处设置190X190腰梁,内配:4Φ10, 2Φ6@200. 遇门洞时若洞边无构造柱需增设190X190构造柱,内配4Φ12, 2Φ6@100, 高900。
 4、走道墙面900mm和650mm高处设横向扶手墙面下部应设350mm高的护墙板(楼梯间同)。
 5、本层建筑面积:311.65m²。
 6、饮食部分有关用房应采取防蝇、鼠、虫、鸟及防尘、防潮等措施。

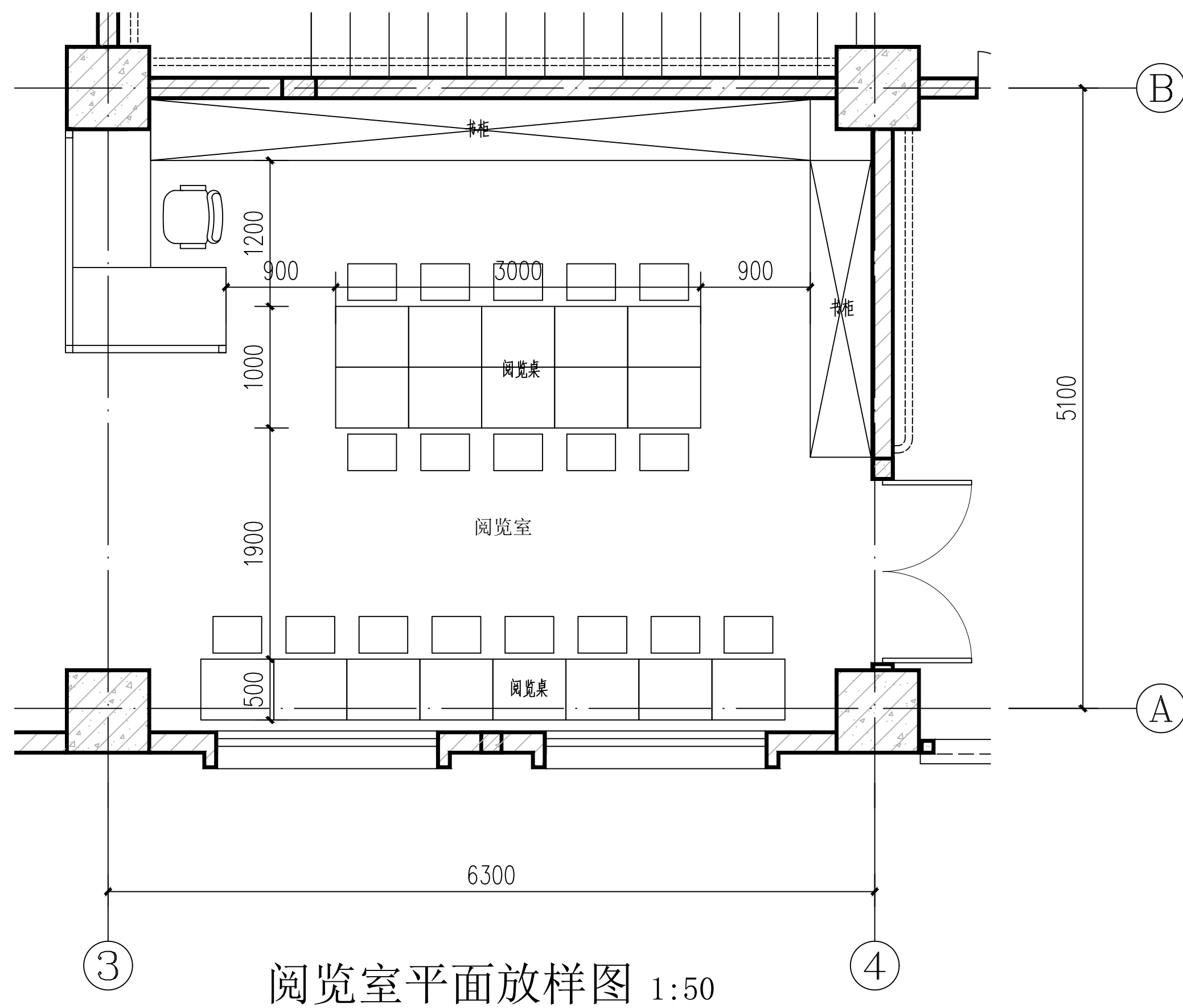


德宏州建筑设计院有限责任公司 资质等级:乙级 证书编号:A253007494		建设单位 芒市市民政局	工程号 2013-G046
项目负责人 李倩		工程项目 勐焕街道办事处东北里社区居家养老服务中心	日期 2013.11
审定 张永慈	设计 李倩	图纸名称 一层平面图 防火分区示意图	设计阶段 施工图
审核 刘凤英	制图(cad) 李倩		专业 建筑(改)
校对 武艳华			比例 详图
			图纸编号 2/10



二层平面图 1:100

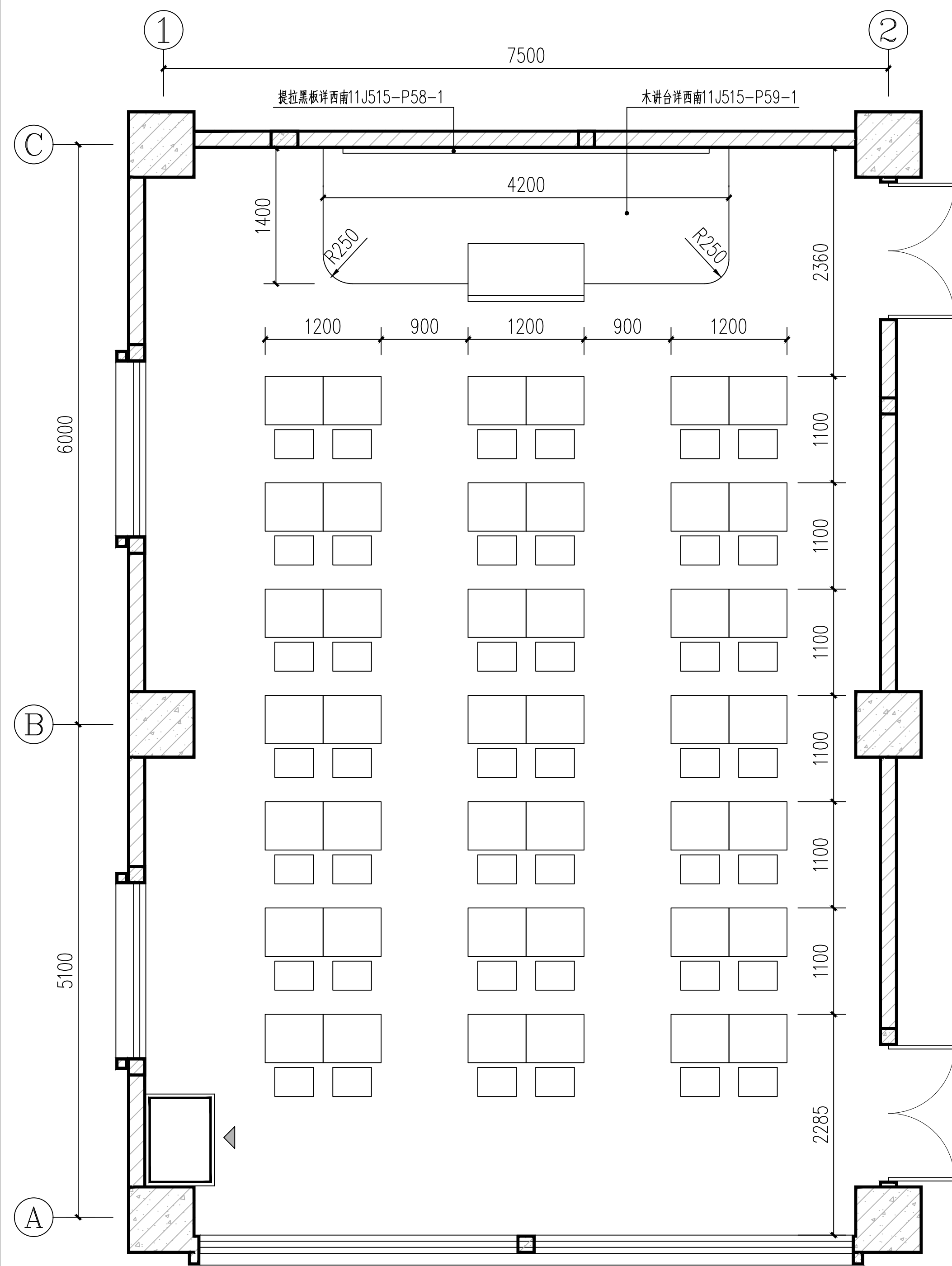
- 注: 1、未注墙厚均为190mm, 外墙边与梁外口平齐布置, 除注明外其余内墙均层架中布置。
- 2、未注门架均为50mm, 门洞为同柱号素砼。
- 3、二层所有墙体在0.9米标高设置190x190腰梁, 内配: 4Φ10, Φ6@200。遇门洞时若洞边无构造柱需增设190x190构造柱, 内配4Φ12, Φ6@100, 高900。
- 4、走廊两侧墙面900mm和650mm高处设横向扶手墙面下部应设350mm高的护墙板(楼梯间同)。
- 5、本层建筑面积: 315.51m²。



阅览室平面放样图 1:50

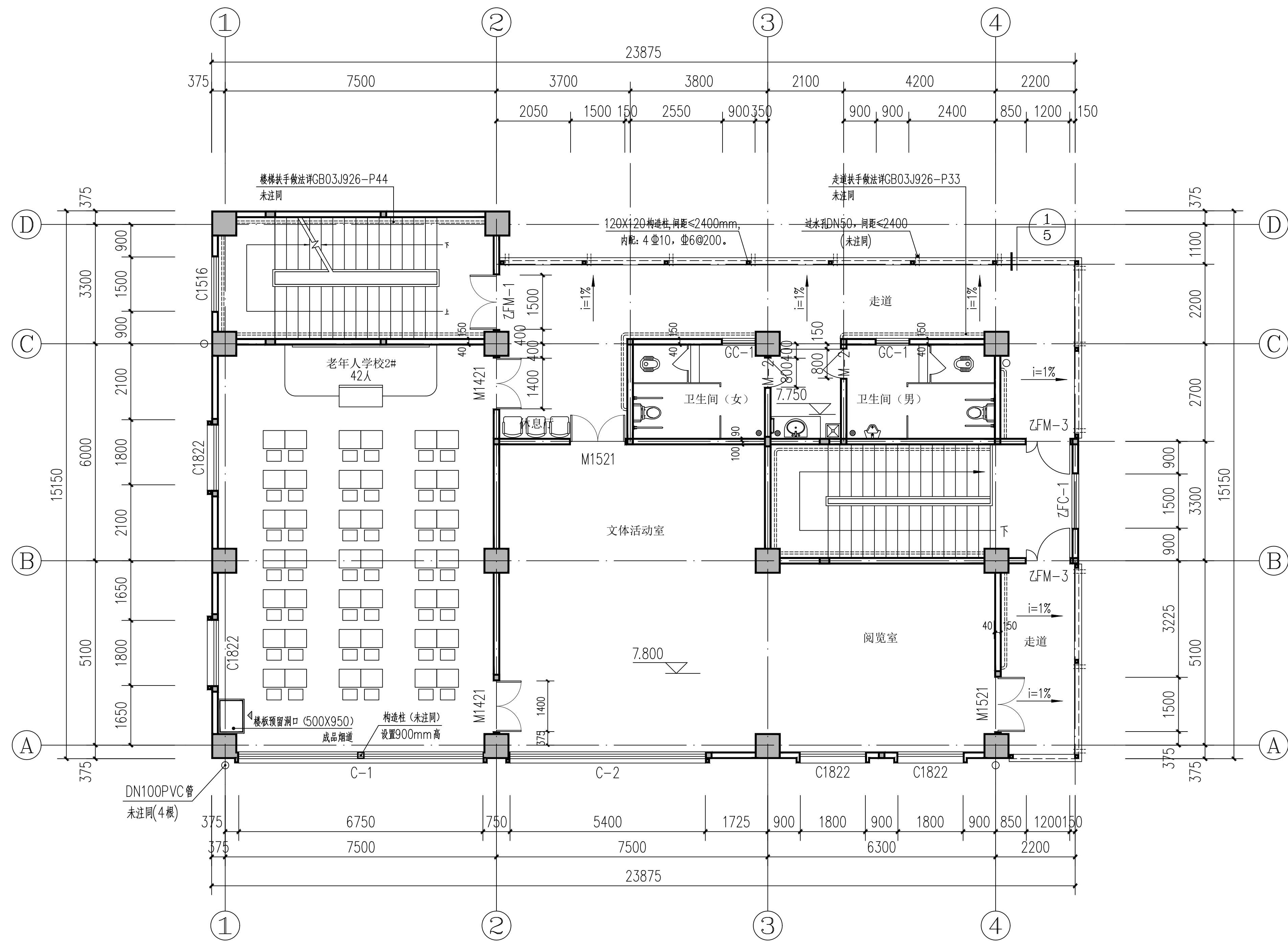
注: 按18人使用设计。

德宏州建筑设计院有限责任公司 资质等级: 乙级 证书编号: A253007494		建设单位 芒市民政局	工程号 2013-G046
		工程项目 勐焕街道办事处东北里社区居家养老服务中心	日期 2013.11
审定 张永慈 审核 刘凤英 校对 武艳华	项目负责人 李倩 设计 李倩 制图(cad) 李倩	图纸名称 二层平面图	设计阶段 施工图 专业 建筑(改) 比例 详图 图纸编号 3/10



老年人学校平面放样图 1:50

注:按42人使用设计。

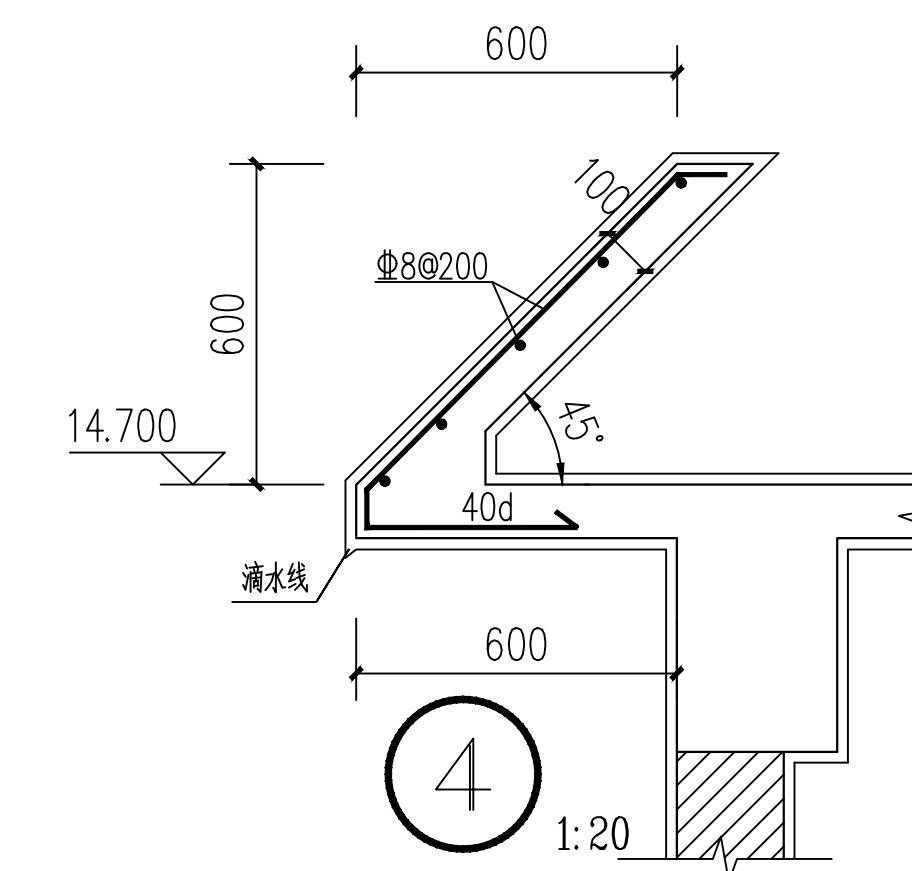
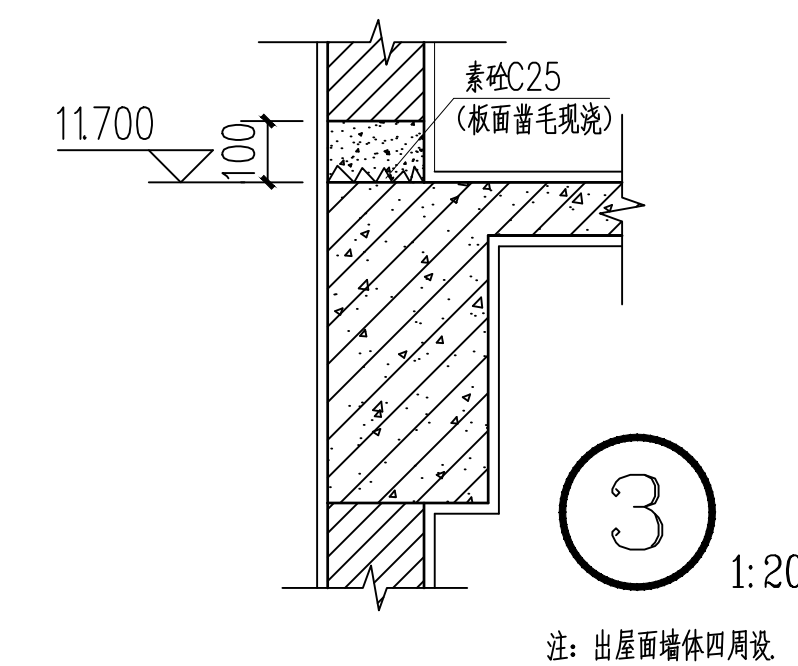
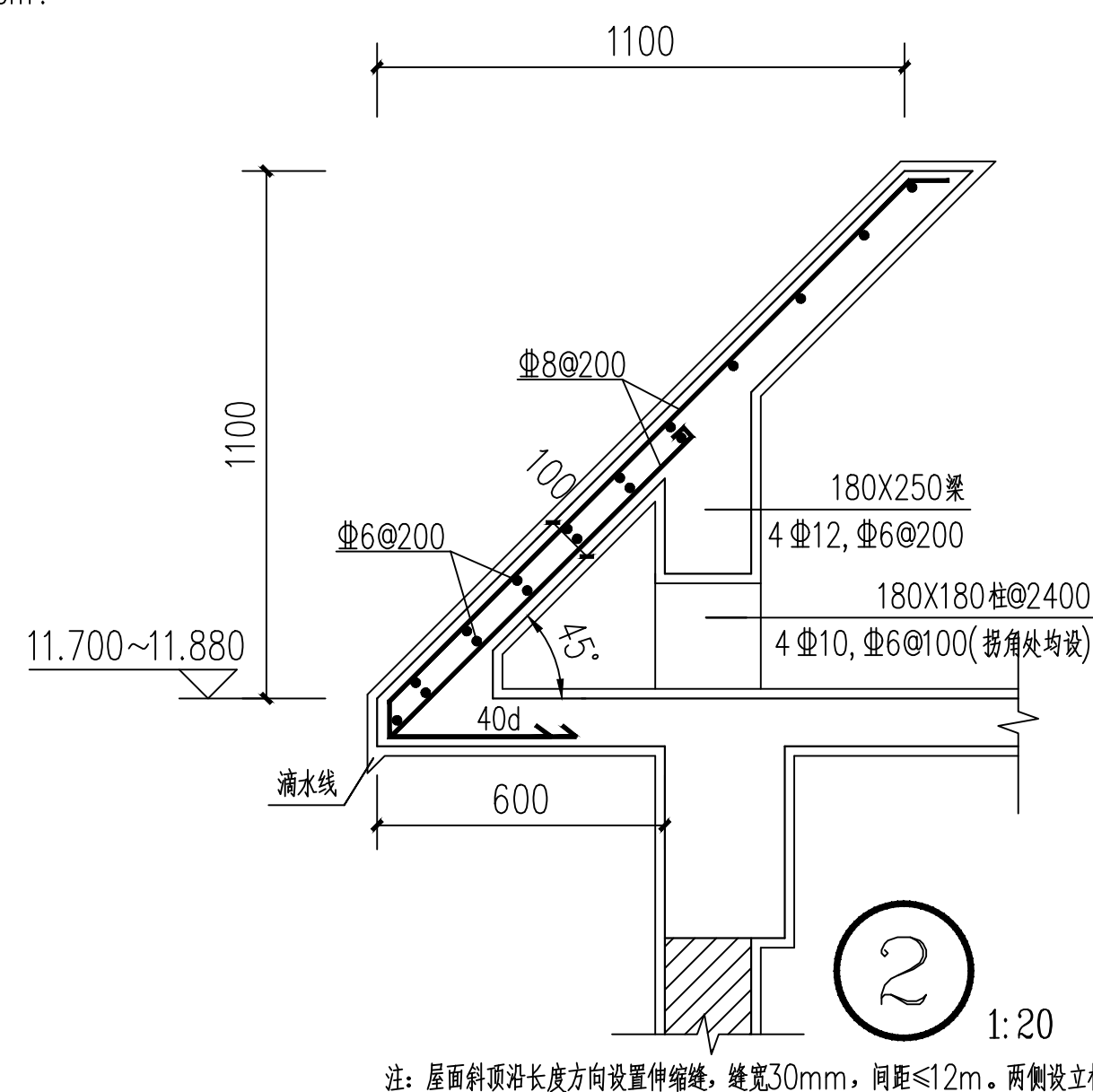
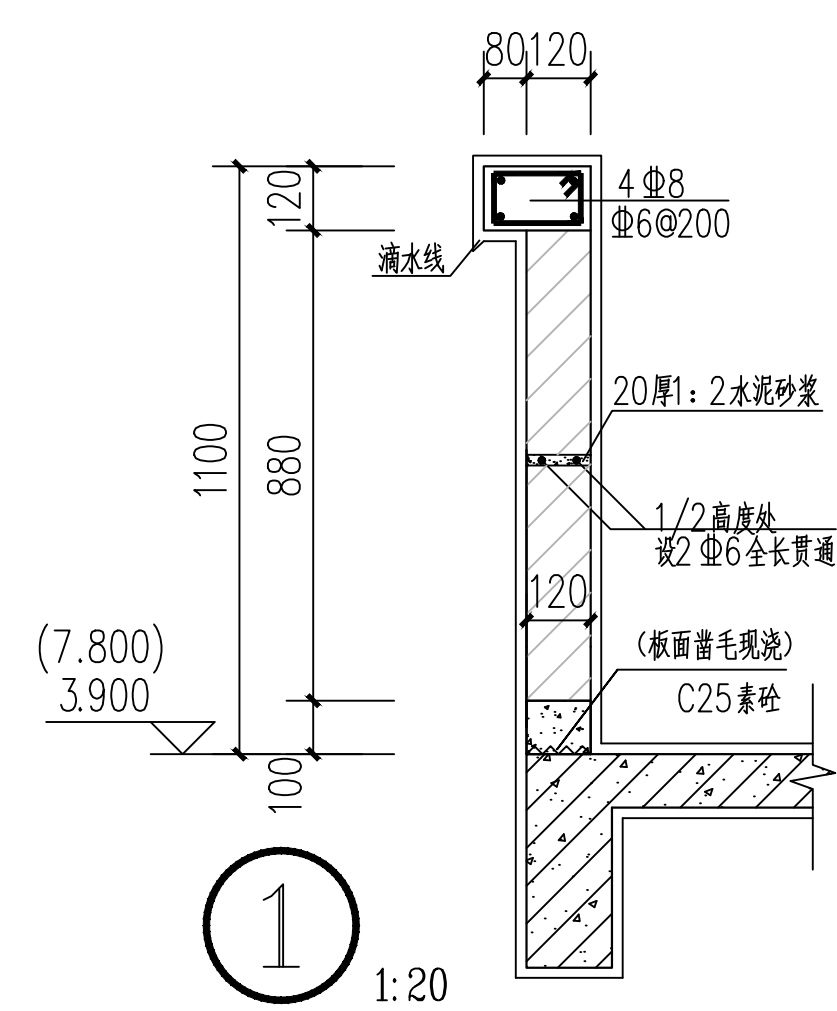
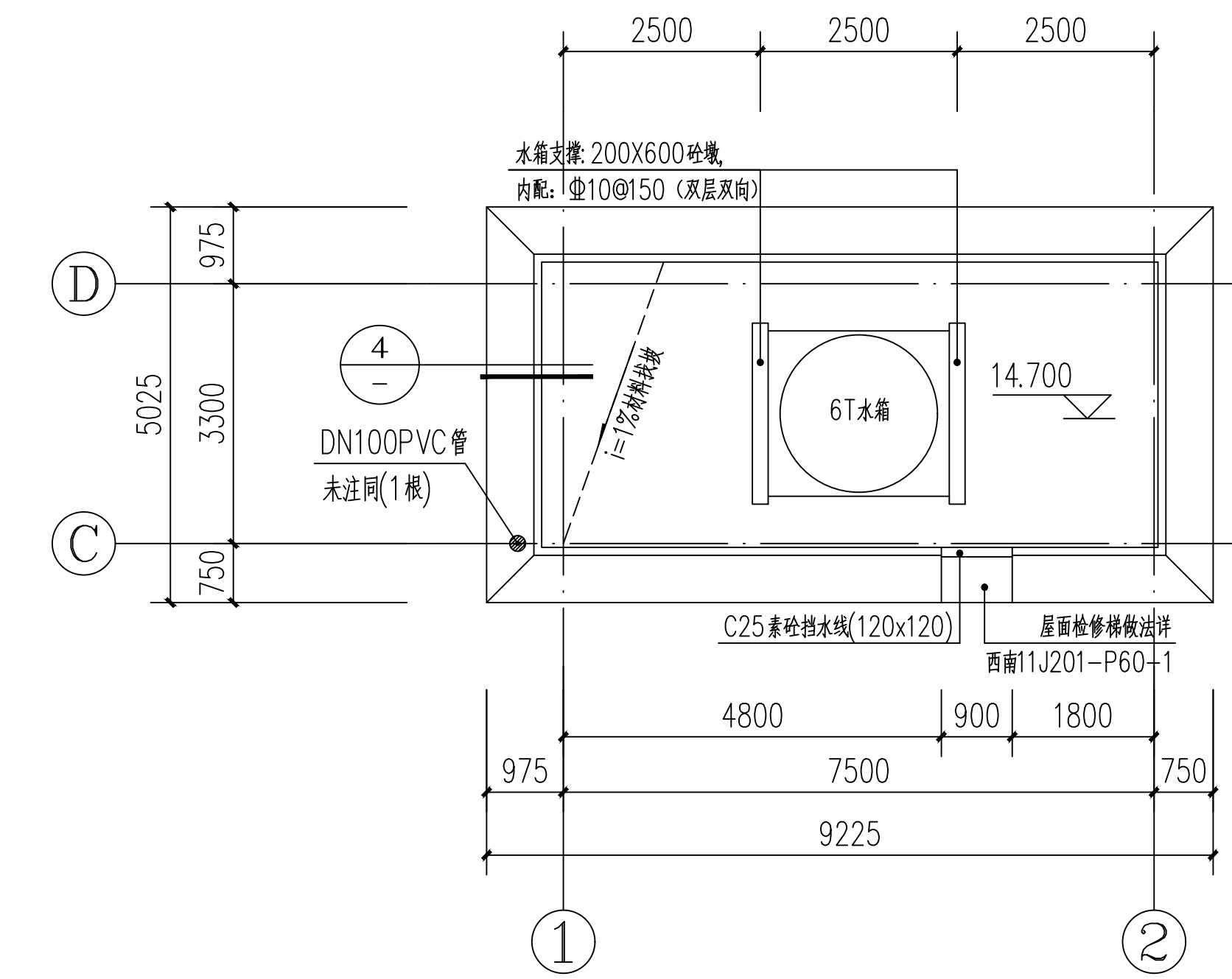
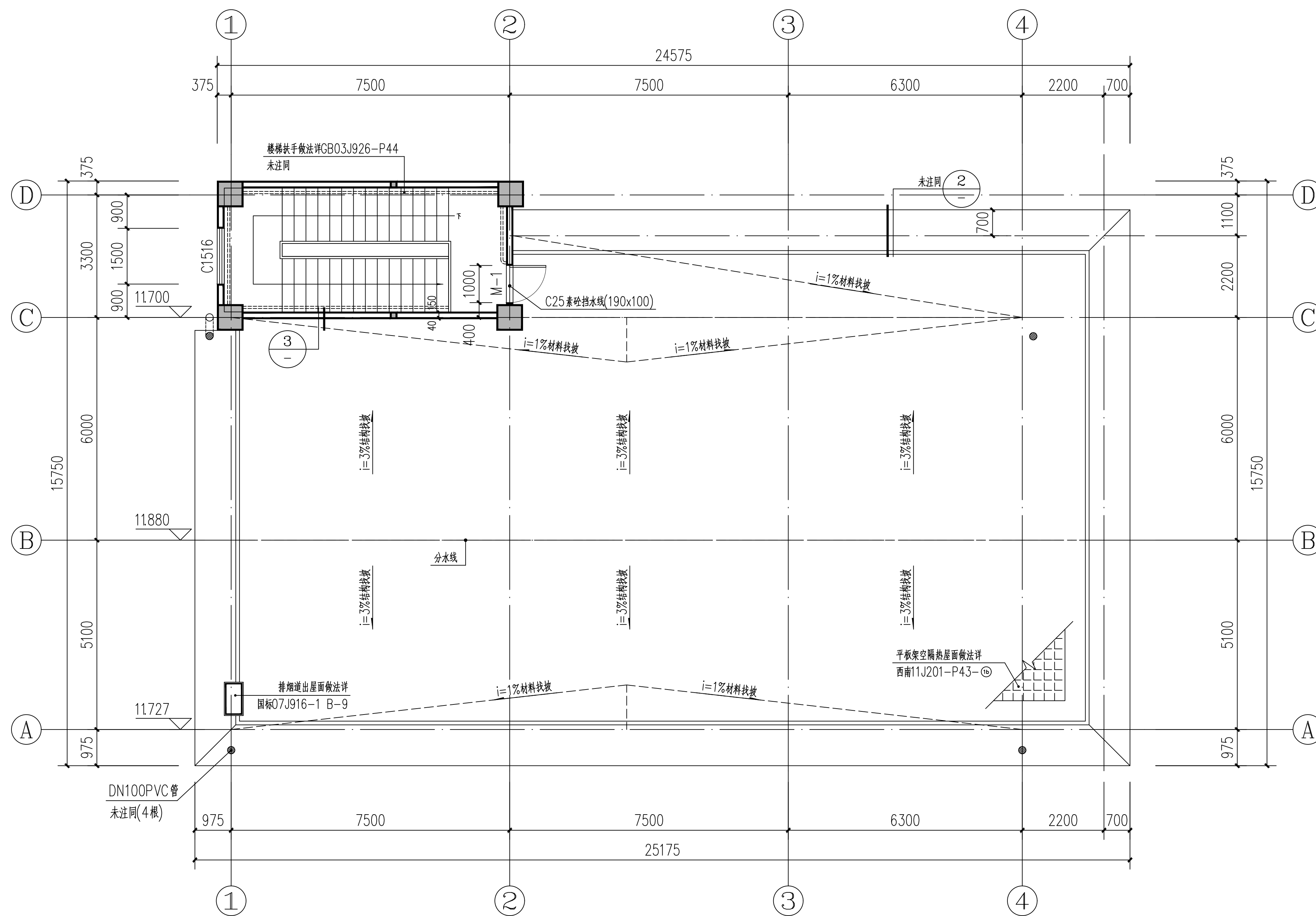


三层平面图 1:100

- 注:1、未注墙厚均为190mm,外墙边与室外口平齐布置,除注明外其余内墙均居梁中布置。
- 2、未注门窗垛均为50mm,门窗则为同柱号素砼。
- 3、三层所有墙体在0.9米标高处设置190X190腰梁,内配:4Φ10,Φ6@200。遇门洞时若洞边无构造柱需增设190X190构造柱,内配4Φ12,Φ6@100,高900。
- 4、走道两侧墙面900mm和650mm高处设横向扶手墙面下部应设350mm高的护墙板(楼梯间同)。
- 5、本层建筑面积:315.51m²。

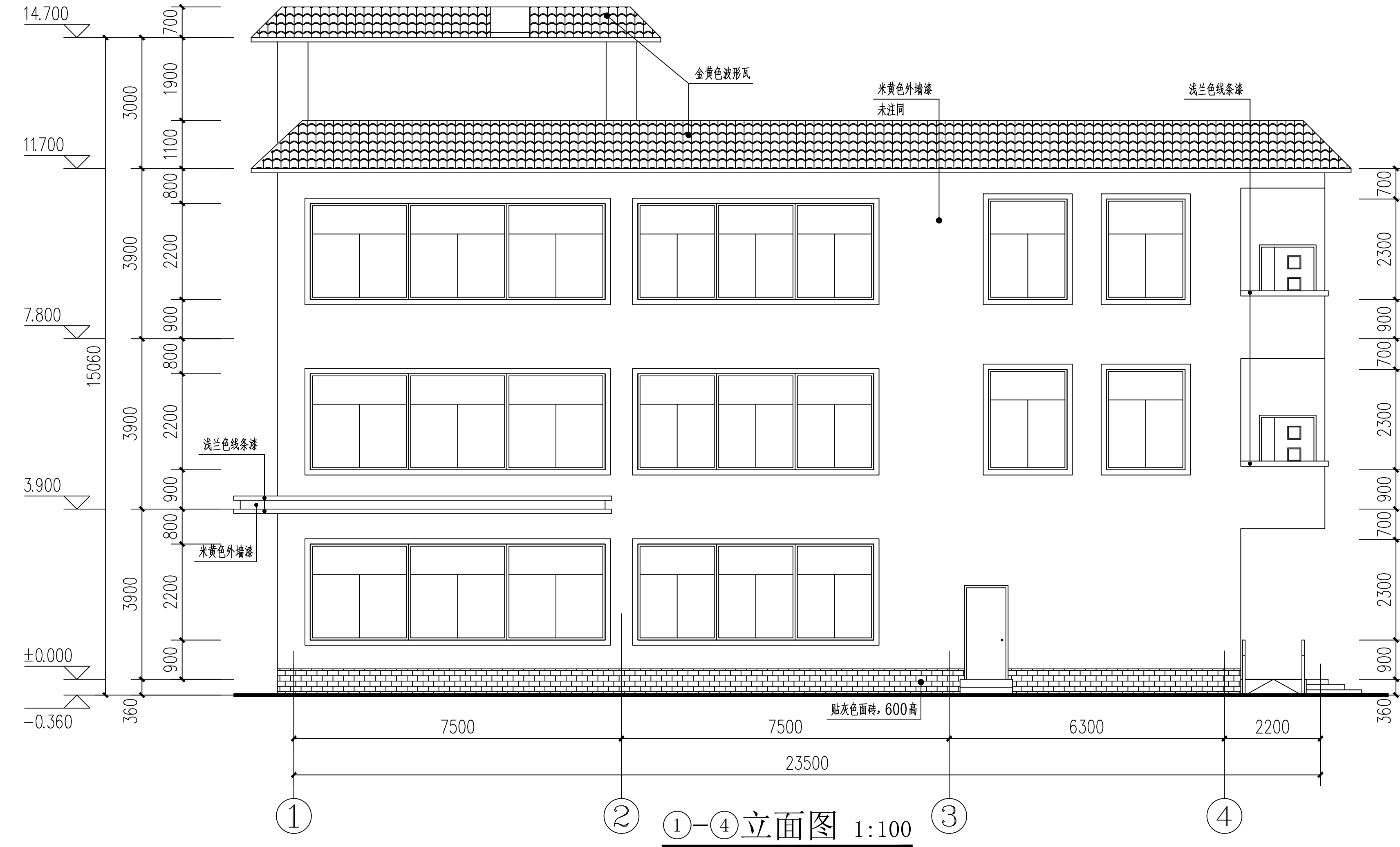
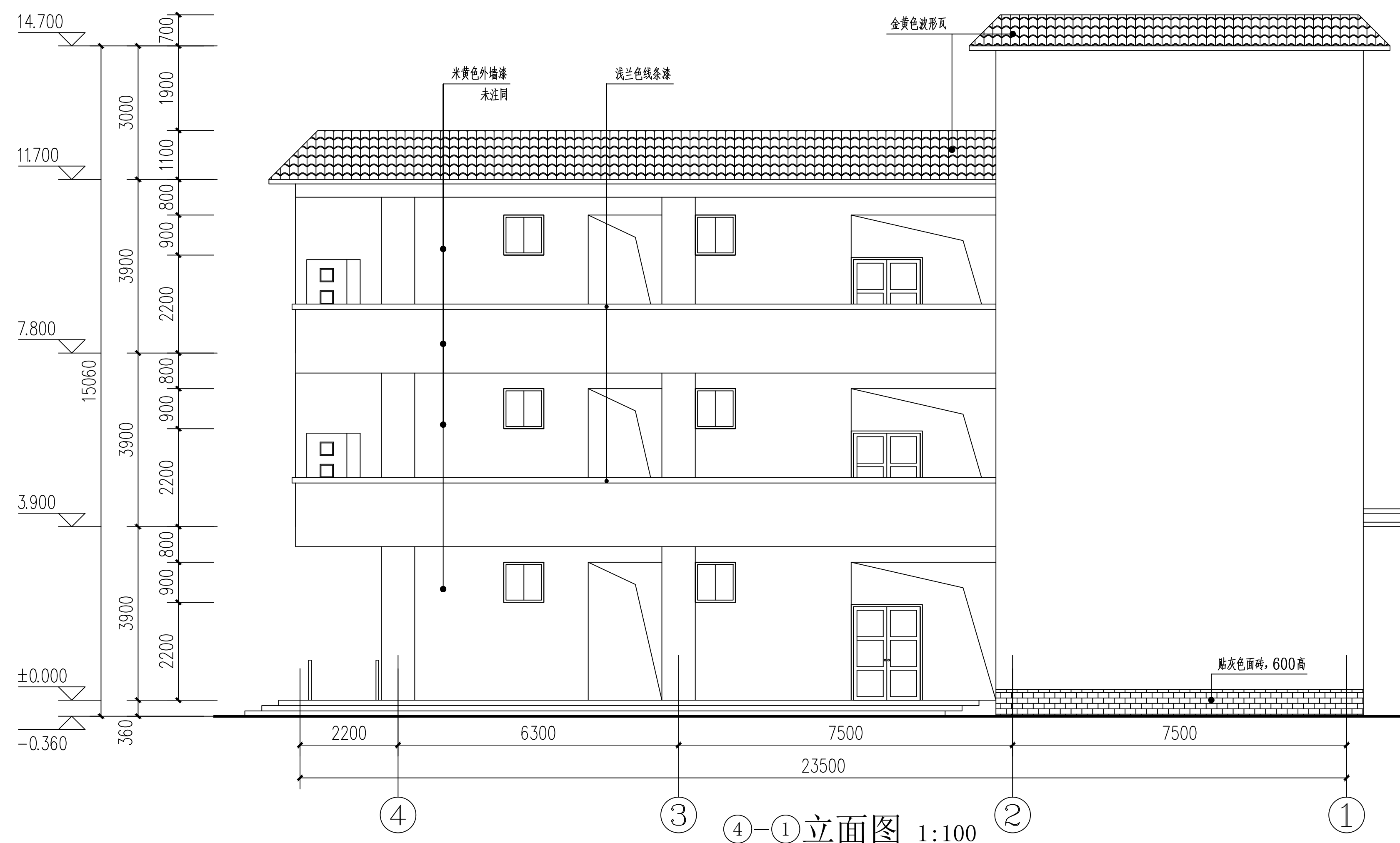
德宏州建筑设计院有限责任公司 资质等级:乙级 证书编号:A2530007494		建设单位 芒市民政局	工程号 2013-G046
		工程项目 勐焕街道办事处东北里社区居家养老服务中心	日期 2013.11
审定 张永慈	项目负责人 李倩	图纸名称 三层平面图 老年人学校平面放样图	设计阶段 施工图
审核 刘凤英	设计 李倩		专业 建筑(改)
校对 武艳华	制图(cad) 李倩		比例 详图
			图纸编号 4/10

注:本图版权为德宏州设计院有限责任公司所有,不得翻印,未盖本院红色出图专用章无效。



德宏州建筑设计院有限责任公司 资质等级: 乙级 证书编号: A253007494		建设单位	芒市民政局	工程号	2013-G046
		工程项目	勐焕街道办事处东北里社区居家养老服务中心	日期	2013.11
审定	张永慈	项目负责人	李倩	设计阶段	施工图
审核	刘凤英	设计	李倩	专业	建筑
校对	武艳华	制图(cad)	李倩	比例	详图
图纸名称				屋顶平面图 楼梯顶盖板平面图	图例
大样图				图纸编号	5/10

注: 本图版权为德宏州设计院有限责任公司所有, 不得翻印, 未盖本院红色出图专用章无效。

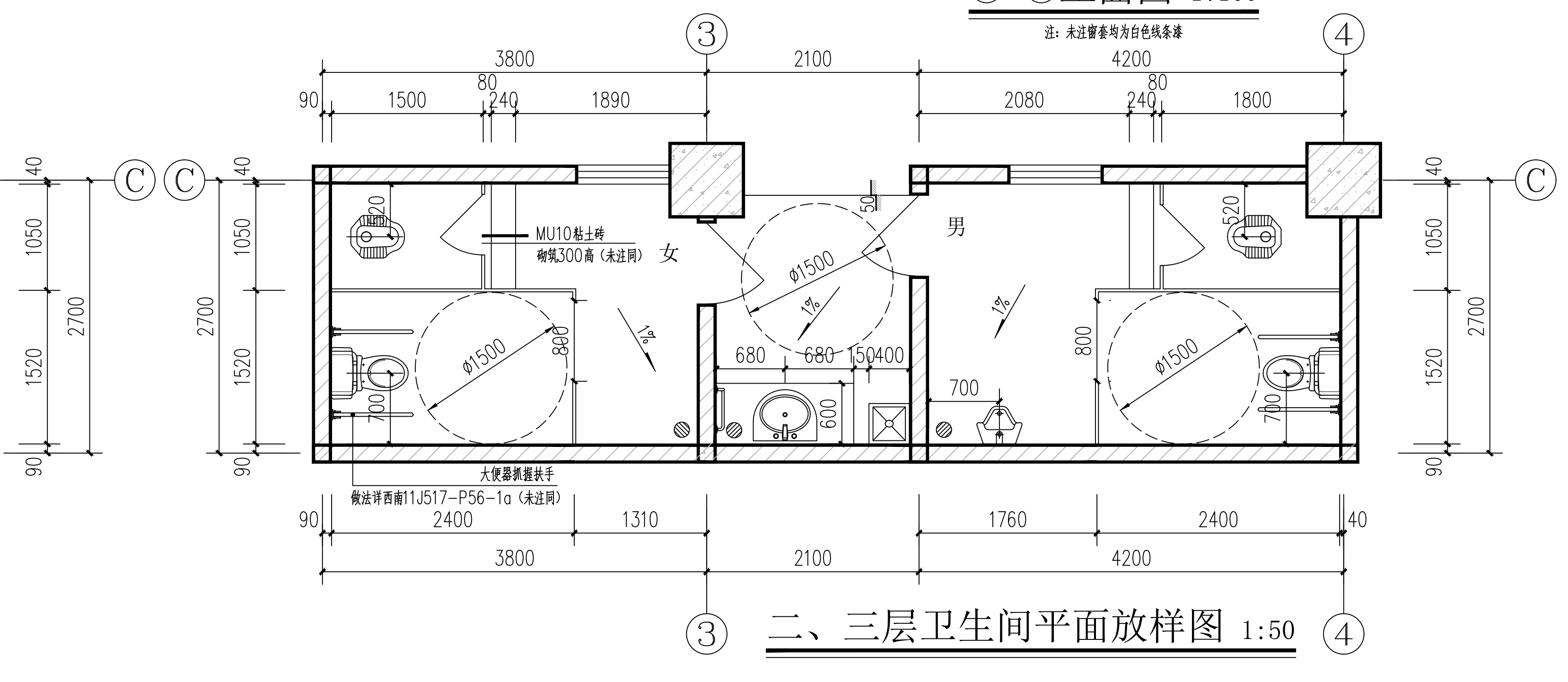
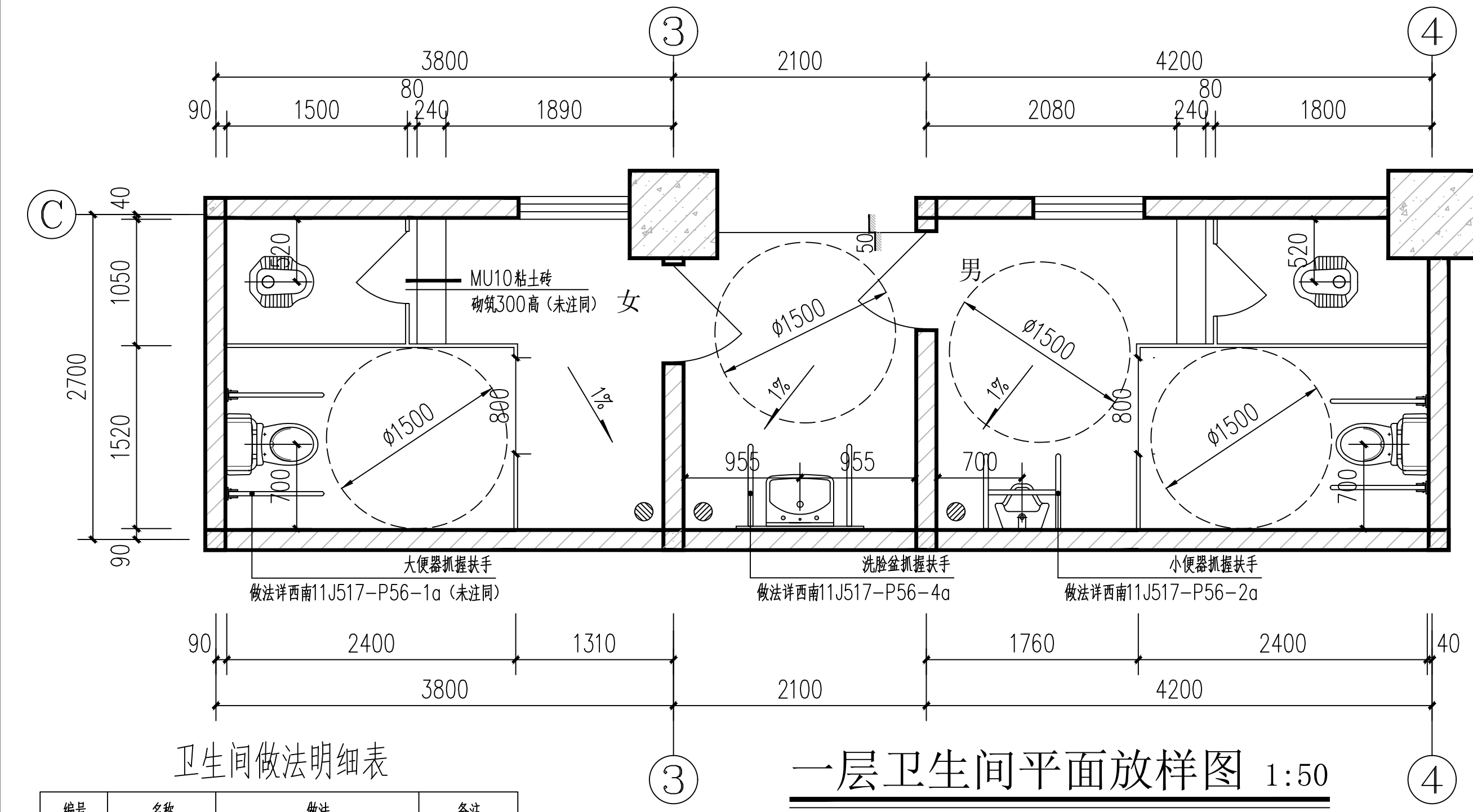
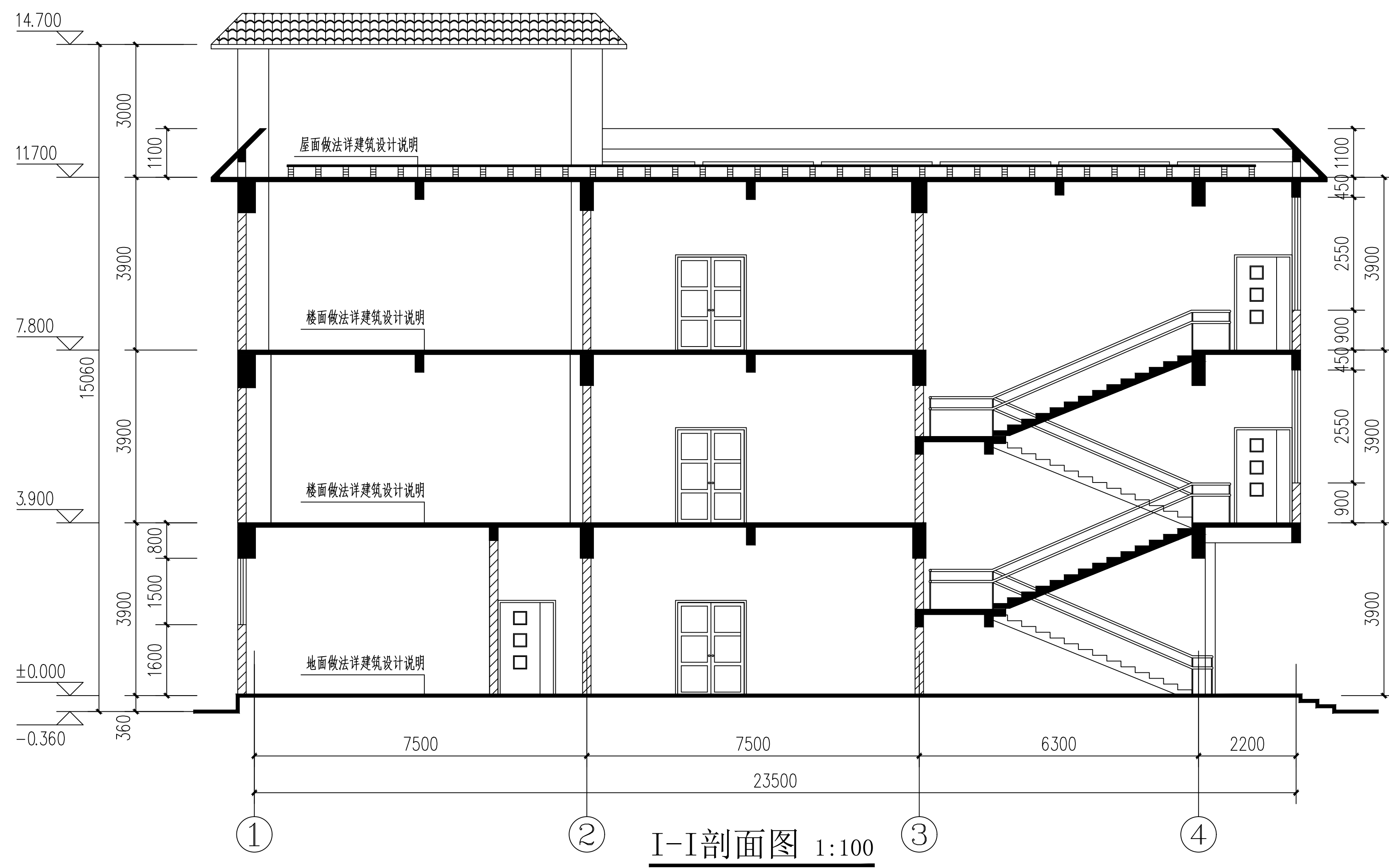


注: 未注窗套均为白色线条漆

注: 未注窗套均为白色线条漆

德宏州建筑设计院有限责任公司 <small>资质等级: 乙级 证书编号: A253007494</small>		建设单位 芒市民政局	工程号 2013-G046
		工程项目 勐焕街道办事处东北里社区居家养老服务中心	日期 2013.11
审定 张永慈	项目负责人 李倩	图纸名称 ④-①立面图 ①-④立面图 ①-④立面图	设计阶段 施工图
审核 刘凤英	设计 李倩		专业 建筑
校对 武艳华	制图(cad) 李倩		比例 详图
			图纸编号 6 / 10

注: 本图版权为德宏州设计院有限责任公司所有, 不得翻印, 未盖本院红色出图专用章无效。



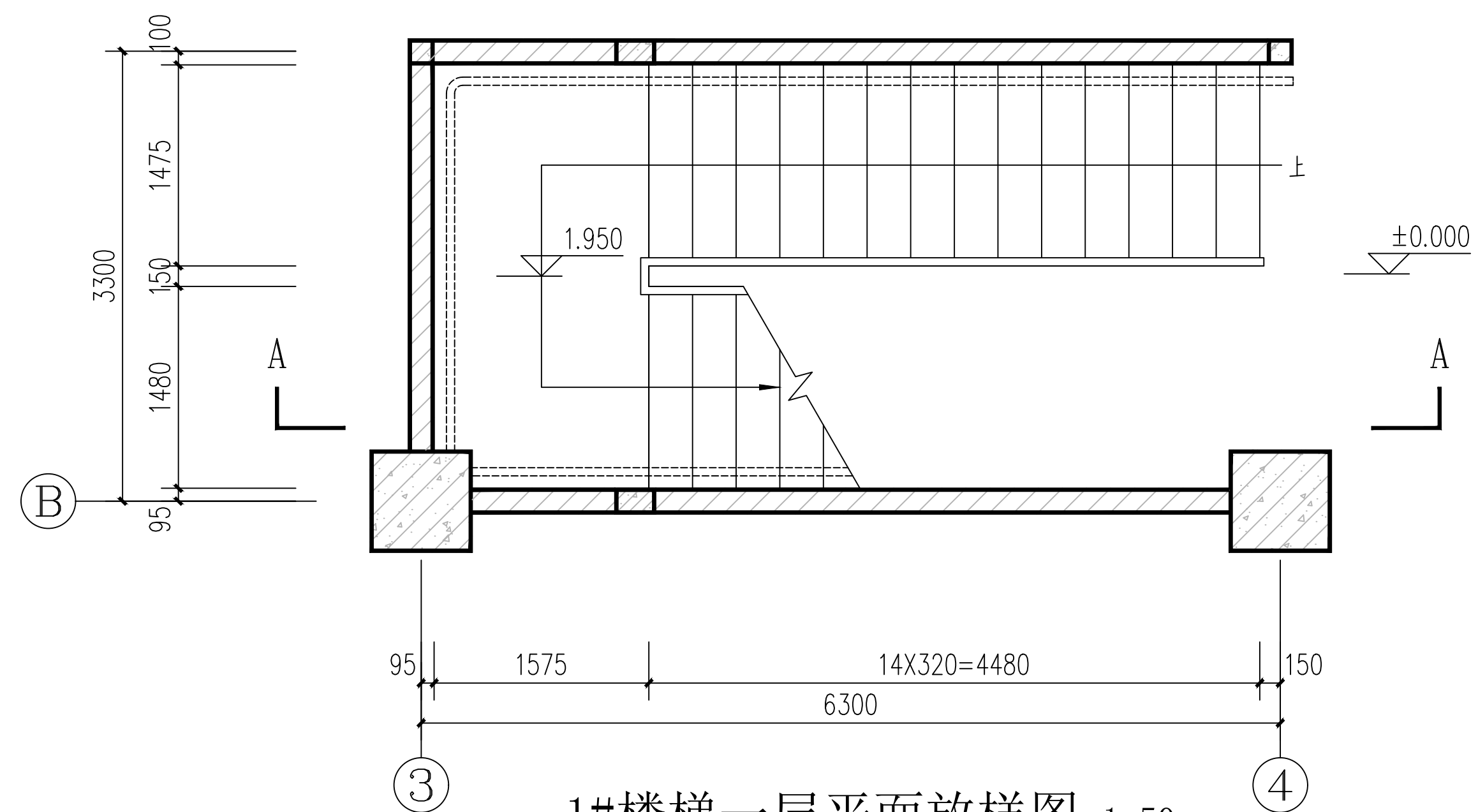
卫生间做法明细表

编号	名称	做法	备注
1	蹲便器	详西南11J517-P37-1	
2	座便器	详西南11J517-P36-2	
3	小便器	详西南11J517-P42-1	
4	洗面台板	详西南11J517-P35-1	
5	镜面	详西南11J517-P38-1	
6	拖布池	详西南11J517-P53-3a	
7	地漏	详西南11517-P37-4.5	
8	铝合金隔挡板	详西南11J517-P46-1a	

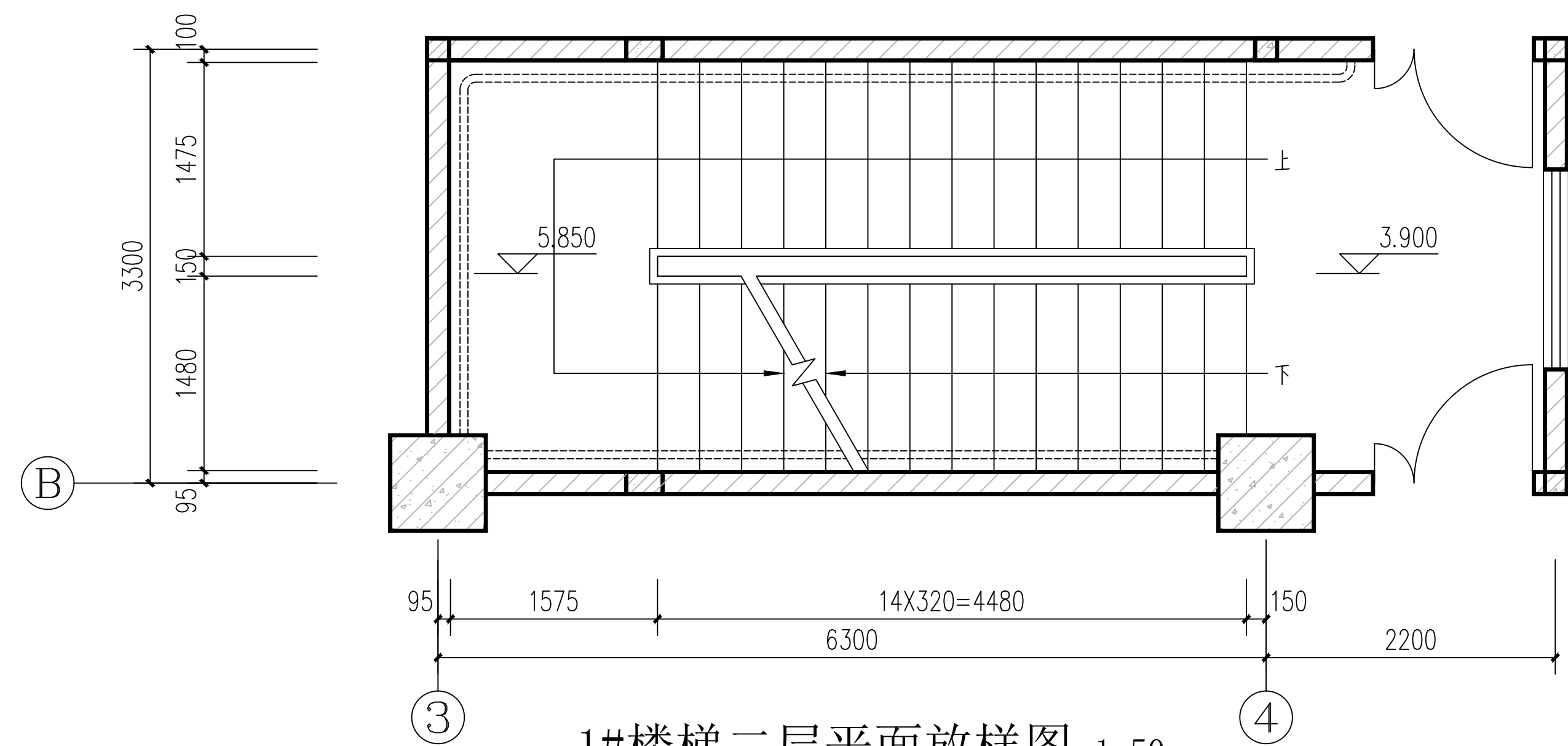
注:本表中所有洁具仅作尺寸定位及做法参考,具体甲方自理

德宏州建筑设计院有限责任公司 资质等级:乙级 证书编号:A233007494		建设单位 芒市民政局	工程号 2013-G046
审定 张永慈 审核 刘凤英 校对 武艳华		项目负责人 李倩 设计 李倩 制图(cad) 李倩	日期 2013.11 设计阶段 施工图 专业 建筑 比例 详图 图纸编号 7/10
图纸名称 I-I剖面图 A-D立面图 卫生间平面放样图			

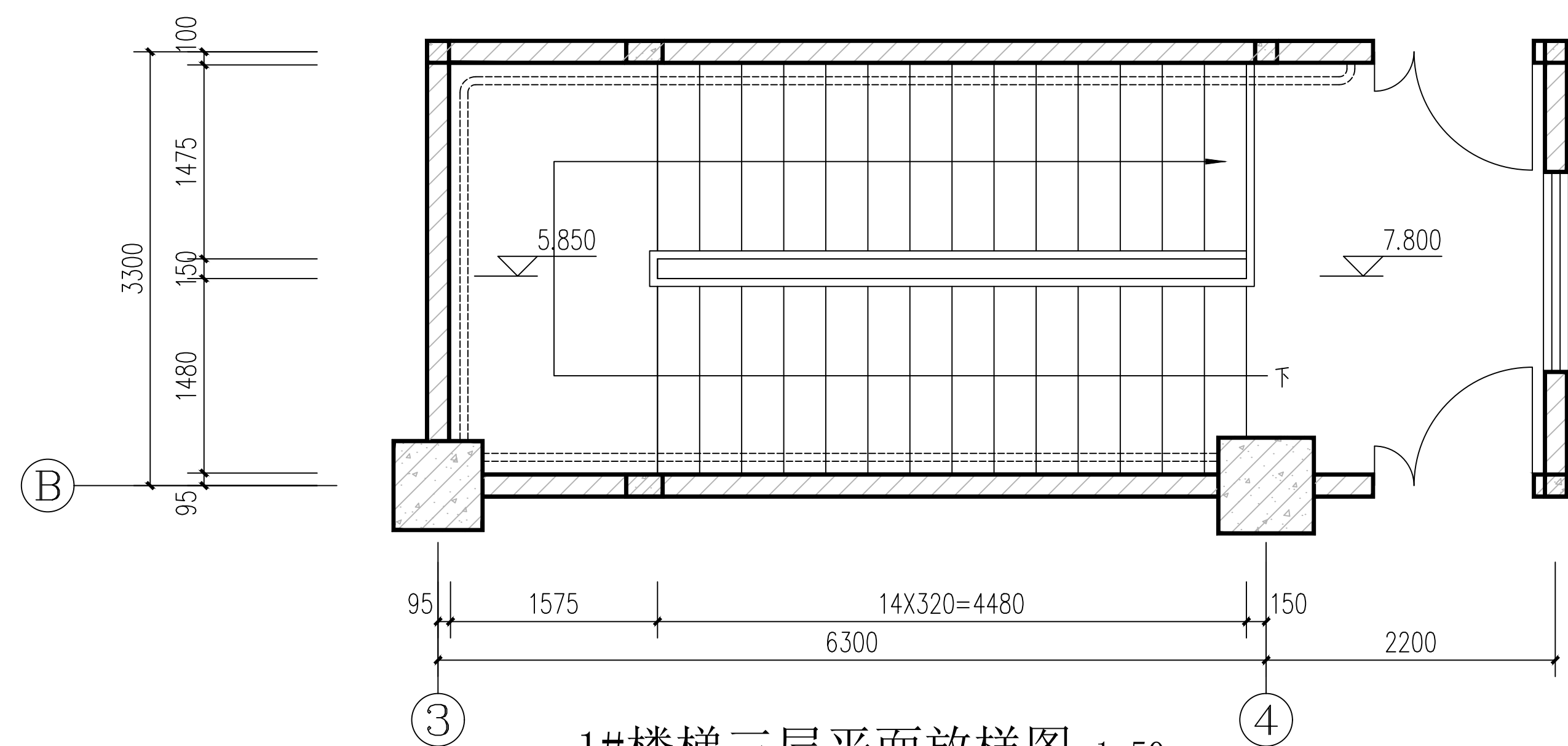
注:本图版权为德宏州设计院有限责任公司所有,不得翻印,未盖本院红色出图专用章无效。



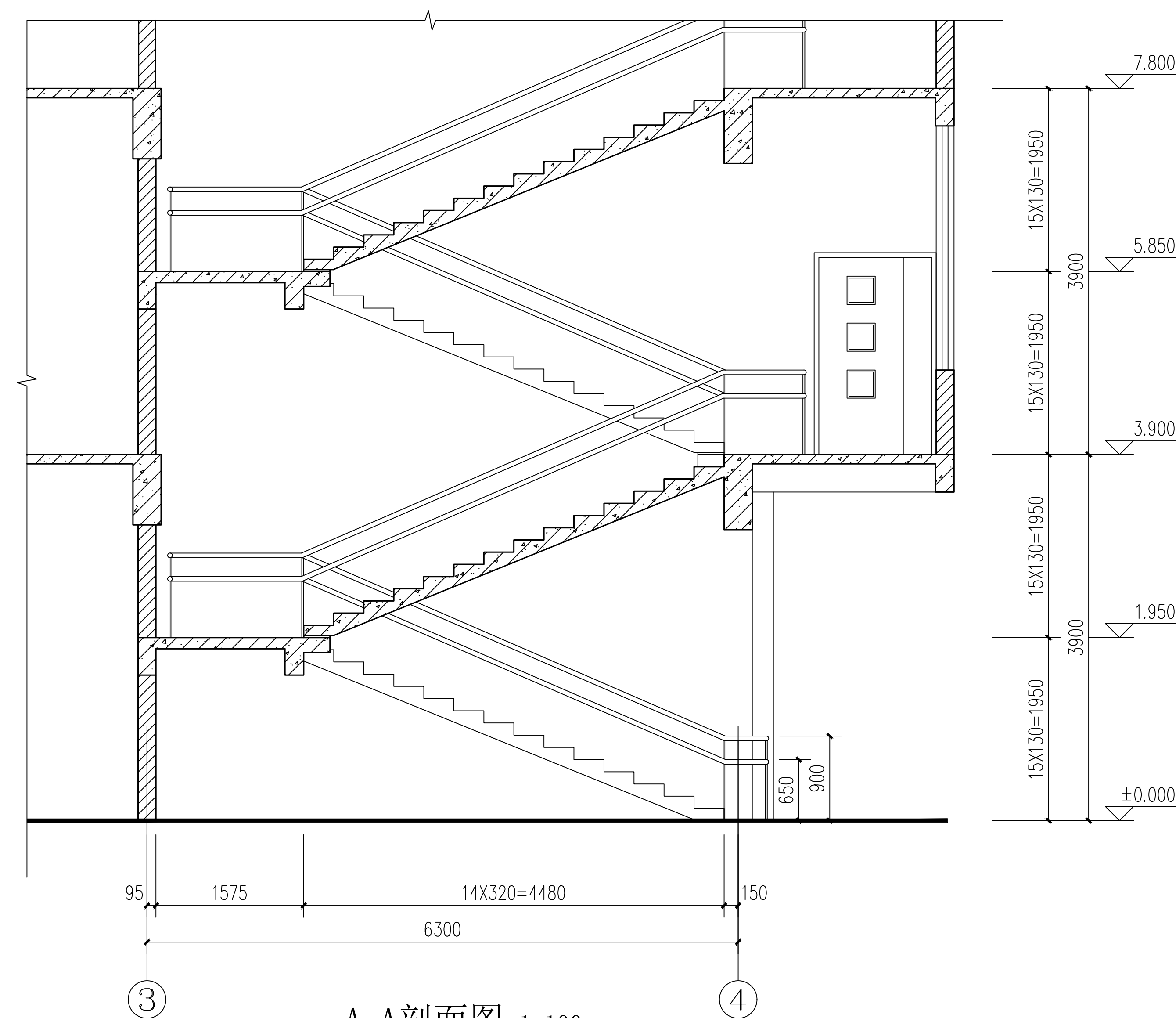
1#楼梯一层平面放样图 1:50



1#楼梯二层平面放样图 1:50



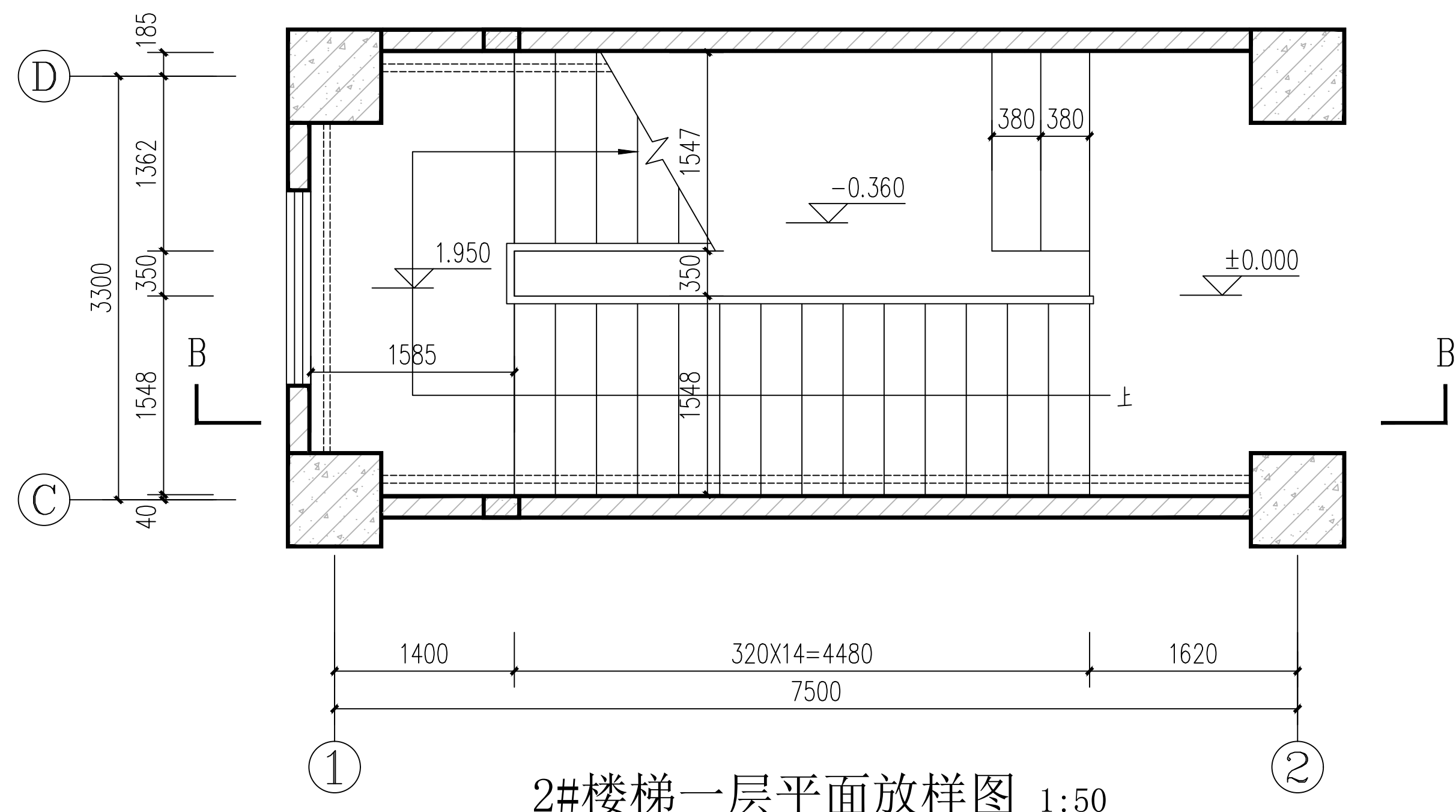
1#楼梯三层平面放样图 1:50



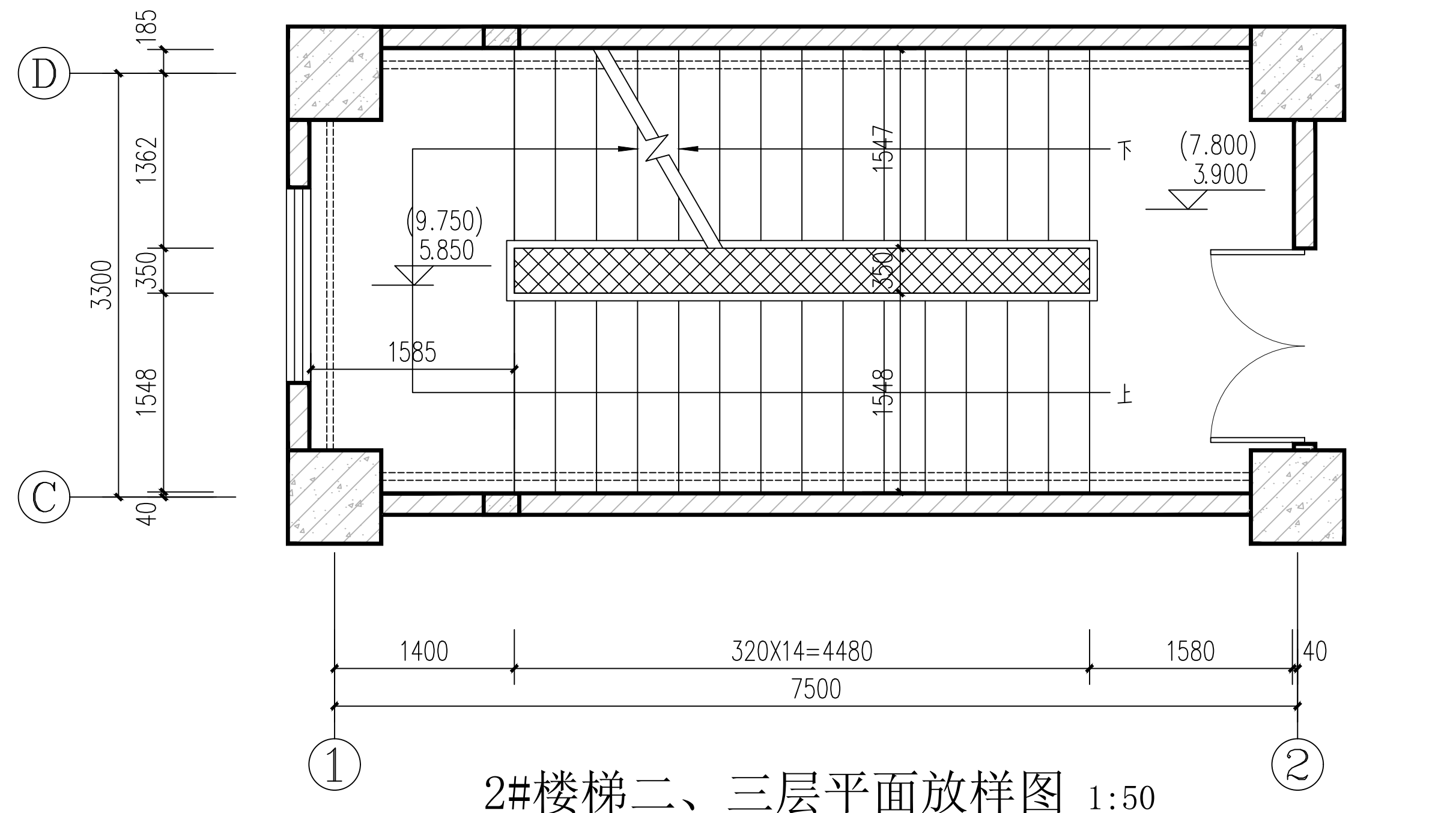
A-A剖面图 1:100

德宏州建筑设计院有限责任公司 <small>资质等级: 乙级 证书编号: A253007494</small>				建设单位	芒市民政局	工程号	2013-G046
				工程项目	勐焕街道办事处东北里社区居家养老服务中心	日期	2013.11
审定	张永慈	项目负责人	李倩	图纸名称	1#楼梯放样图	设计阶段	施工图
审核	刘凤英	设计	李倩			专业	建筑
校对	武艳华	制图(cad)	李倩			比例	详图
						图纸编号	8/10

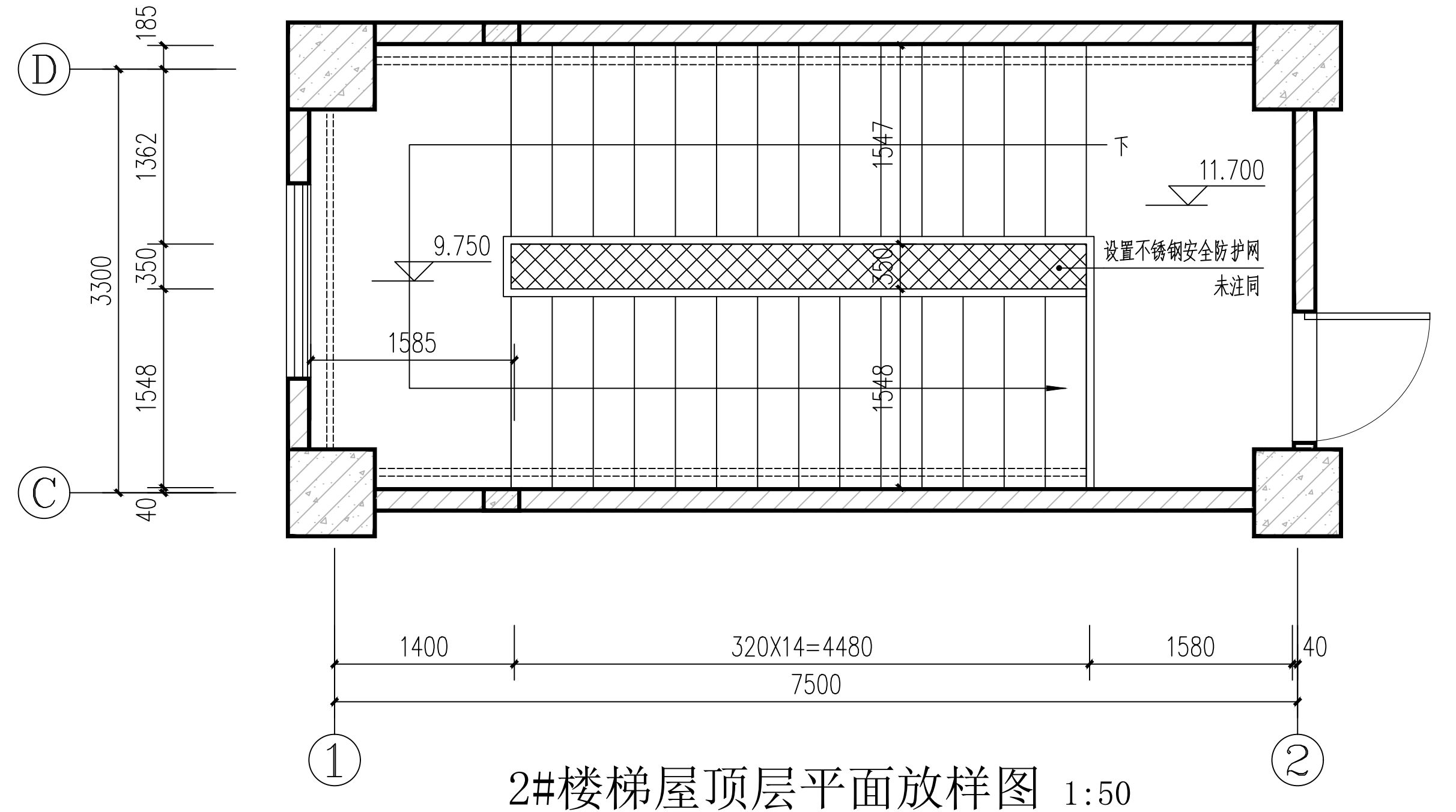
注: 本图版权为德宏州设计院有限责任公司所有, 不得翻印, 未盖本院红色出图专用章无效。



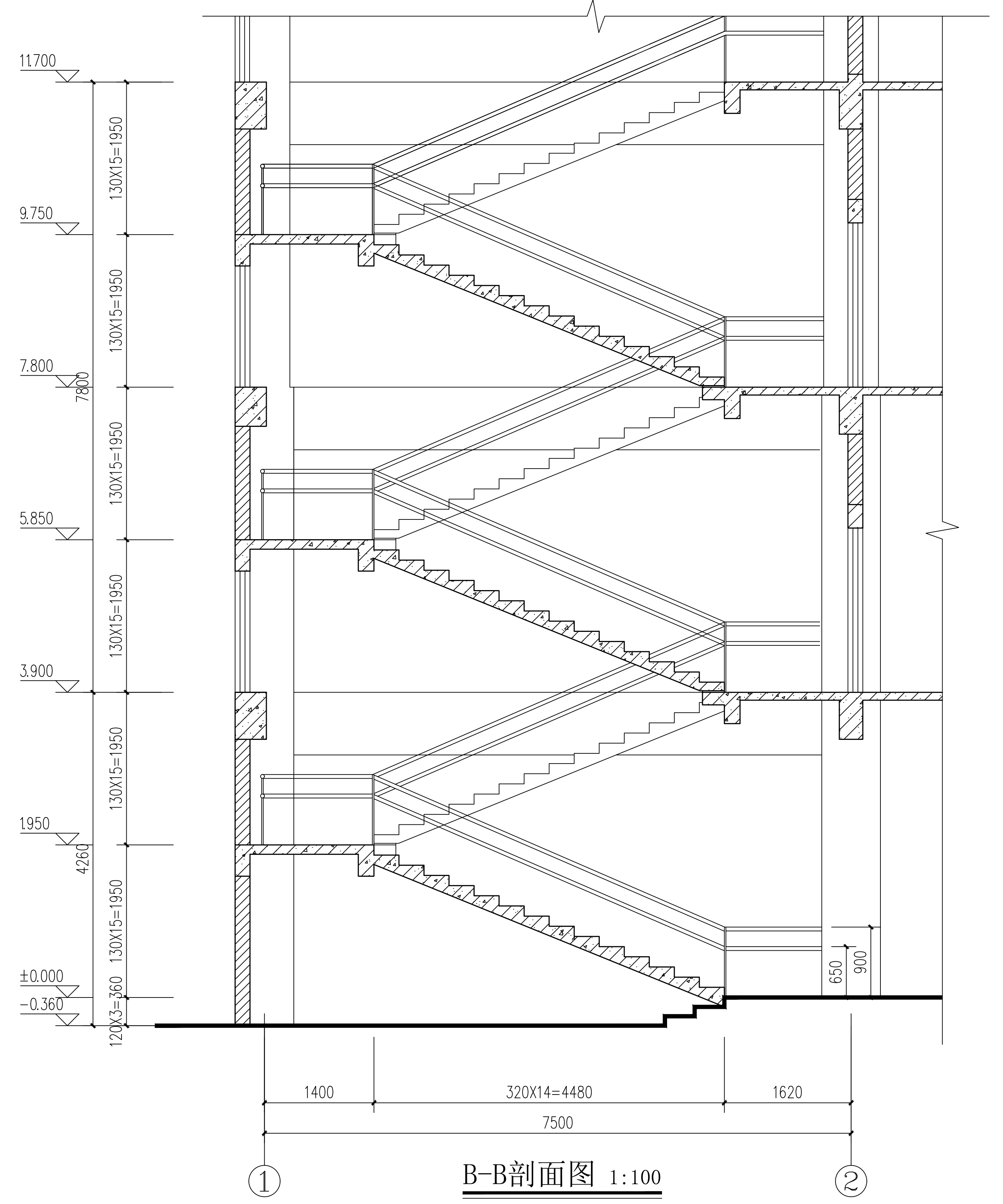
2#楼梯一层平面放样图 1:50




2#楼梯二、三层平面放样图 1:50



2#楼梯屋顶层平面放样图 1:50

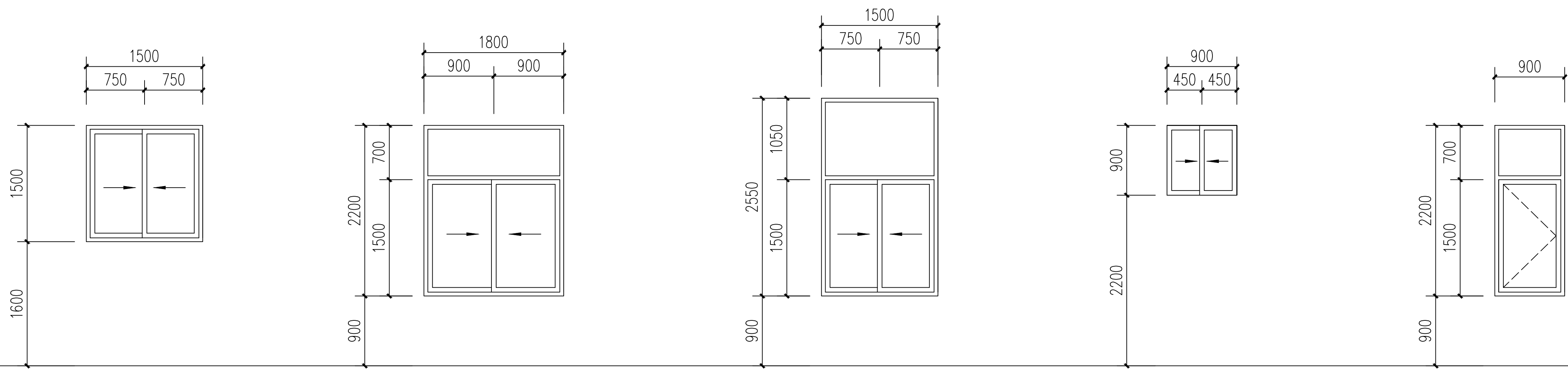


B-B剖面图 1:100

 德宏州建筑设计院有限责任公司 <small>资质等级: 乙级 证书编号: A253007494</small>		建设单位 芒市民政局	工程号 2013-G046
		工程项目 勐焕街道办事处东北里社区居家养老服务中心	日期 2013.11
审定 张永慈	项目负责人 李倩	图纸名称 2#楼梯放样图	设计阶段 施工图
审核 刘凤英	设计 李倩		专业 建筑
校对 武艳华	制图(cad) 李倩		比例 详图
			图纸编号 9/10

注: 本图版权为德宏州设计院有限责任公司所有, 不得翻印, 未盖本院红色出图专用章无效。

楼层标高



C1515 1:50

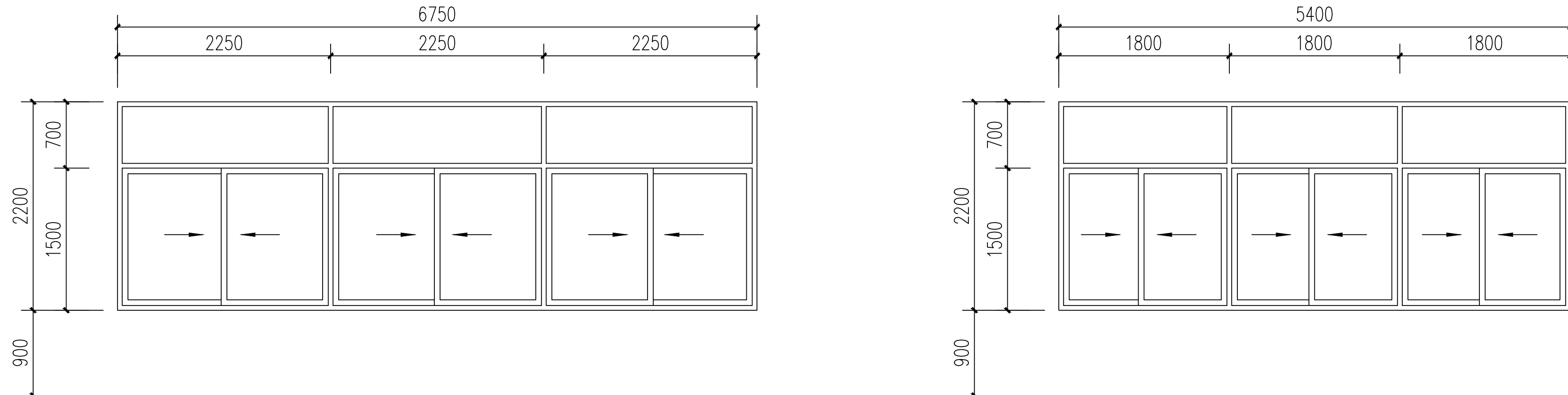
C1822 1:50

ZFC-1 1:50

GC-1 1:50

ZFC-2 1:50

楼层标高

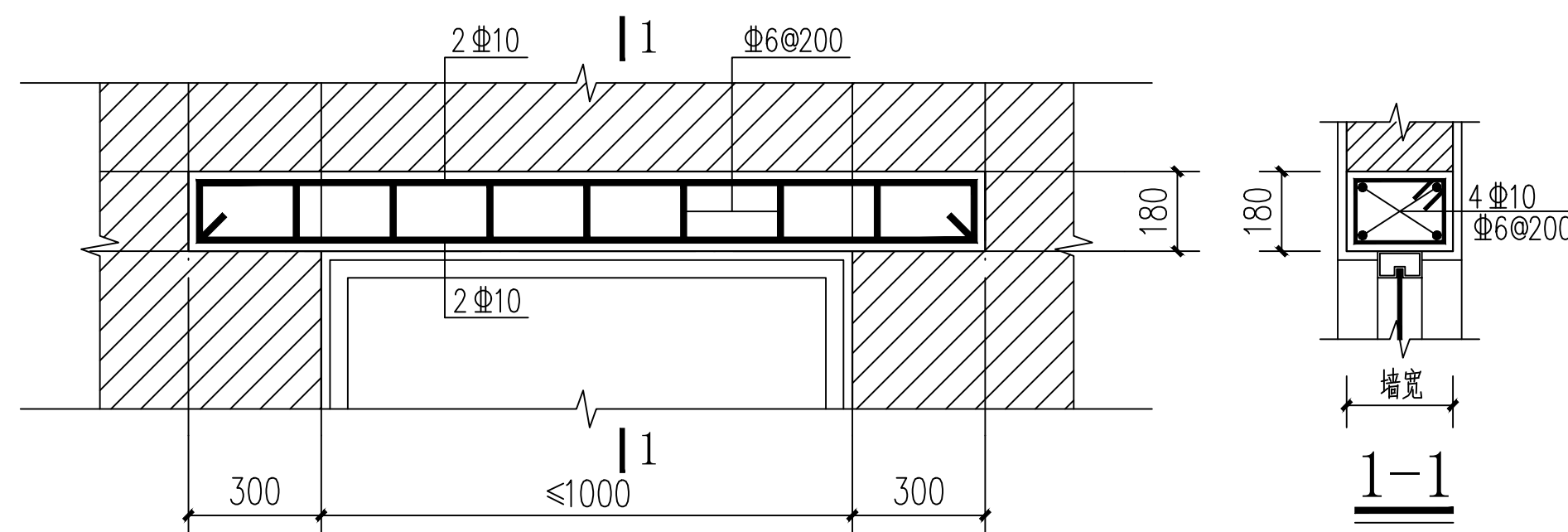


C-1 1:50

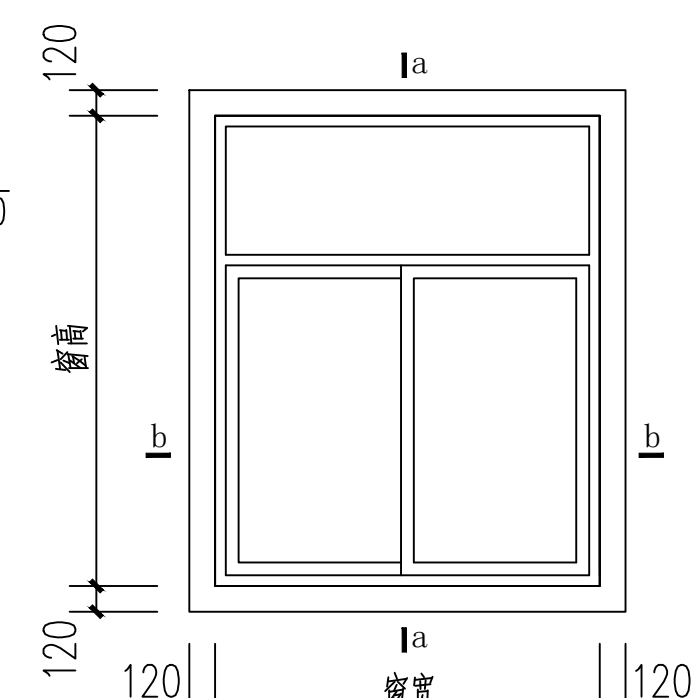
C-2 1:50

门窗表

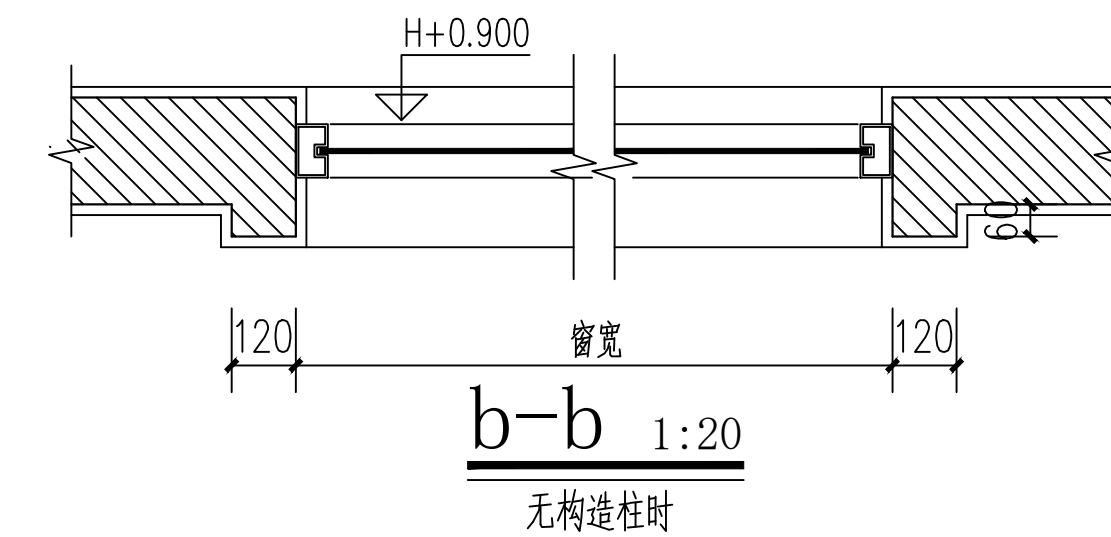
类别	设计编号	洞口尺寸(mm)		数量	备注
		宽度	高度		
普通门	M1521	1500	2100	5	成品实木门双开门
	M-1	1000	2100	2	成品实木门
	M-2	800	2100	6	成品塑钢门 带观察窗口
	ZFM-1	1500	2100	3	乙级防火门
	ZFM-2	1000	2100	1	乙级防火门
	ZFM-3	1200	2100	5	乙级防火门
	M1421	1400	2100	4	成品实木门双开门
	ZM1221	1200	2100	3	子母门
普通窗	C1516	1500	1600	5	断桥铝合金推拉窗 详门窗立面详图
	C1822	1800	2200	9	断桥铝合金推拉窗 详门窗立面详图
	C-1	6750	2200	3	断桥铝合金推拉窗 详门窗立面详图
	C-2	5400	2200	3	断桥铝合金推拉窗 详门窗立面详图
	GC-1	900	600	6	断桥铝合金推拉窗 详门窗立面详图
	ZFC-1	1500	2550	2	乙级防火窗 详门窗立面详图
	ZFC-2	900	2300	1	乙级防火窗 详门窗立面详图



GL1 1:20

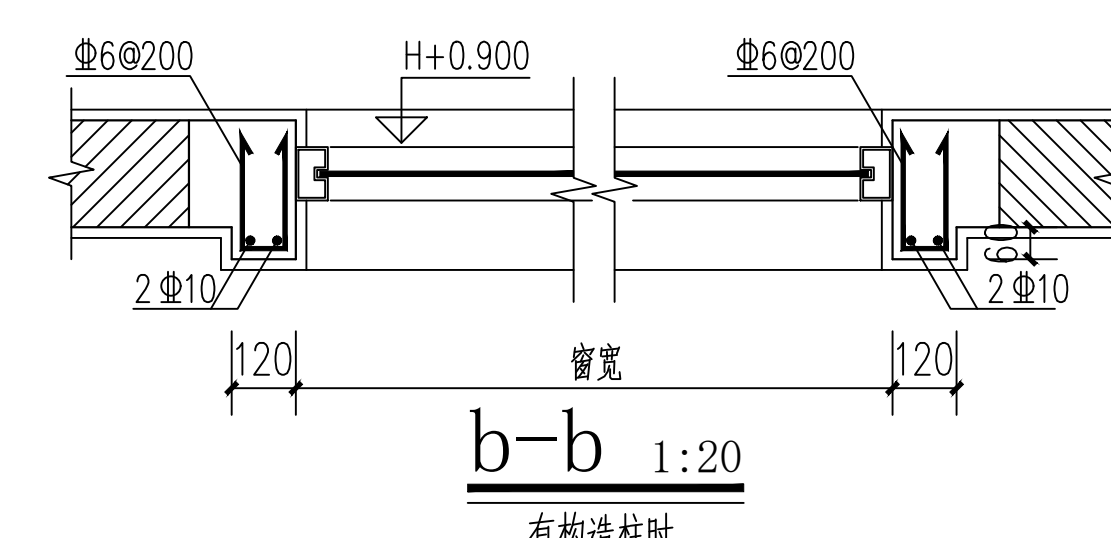


窗套大样图 1:50



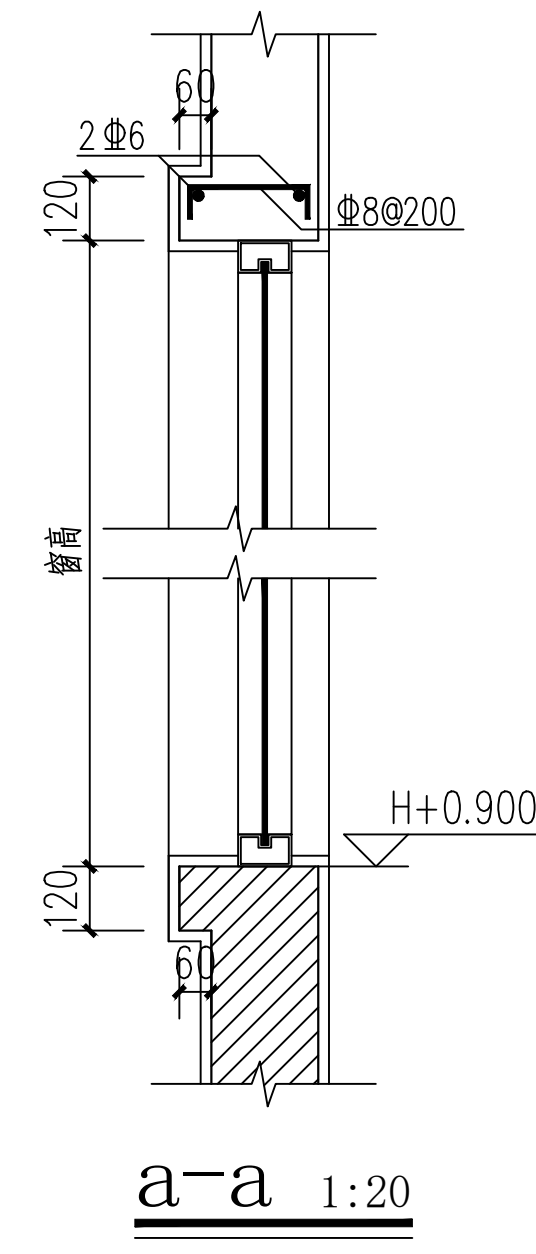
b-b 1:20

无构造柱时

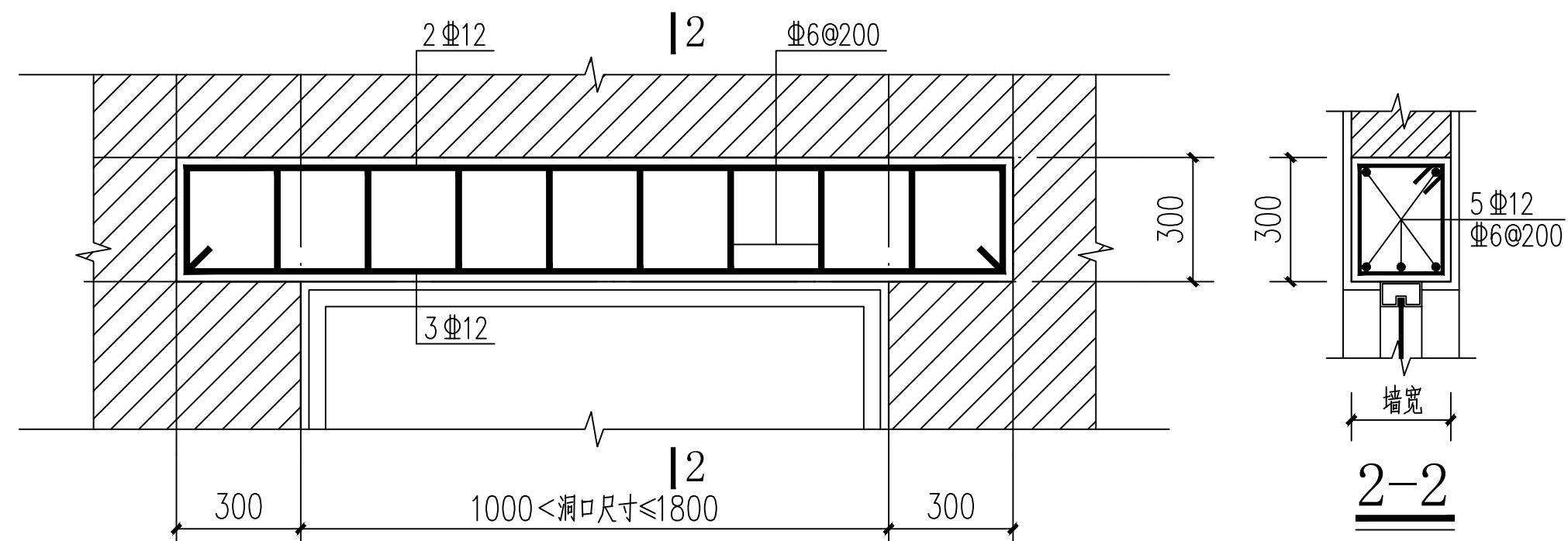


b-b 1:20

有构造柱时



a-a 1:20



GL2 1:20

- 注: 1、门窗下料需认真核对洞口尺寸。
2、铝合金窗均由专业队伍制作安装。
3、洞口尺寸未抵梁底时, 采用钢筋混凝土过梁, 详大样。
4、外窗均带纱窗。

德宏州建筑设计院有限责任公司 资质等级: 乙级 证书编号: A253007494		建设单位	芒市民政局	工程号	2013-G046
		工程项目	勐焕街道办事处东北里社区居家养老服务中心	日期	2013.11
审定	张永慈	项目负责人	李倩	设计阶段	施工图
审核	刘凤英	设计	李倩	专业	建筑
校对	武艳华	制图(cad)	李倩	比例	详图
				图纸名称	门窗放样图 门窗表
				门窗过梁大样图	窗套大样图
				图纸编号	10/10