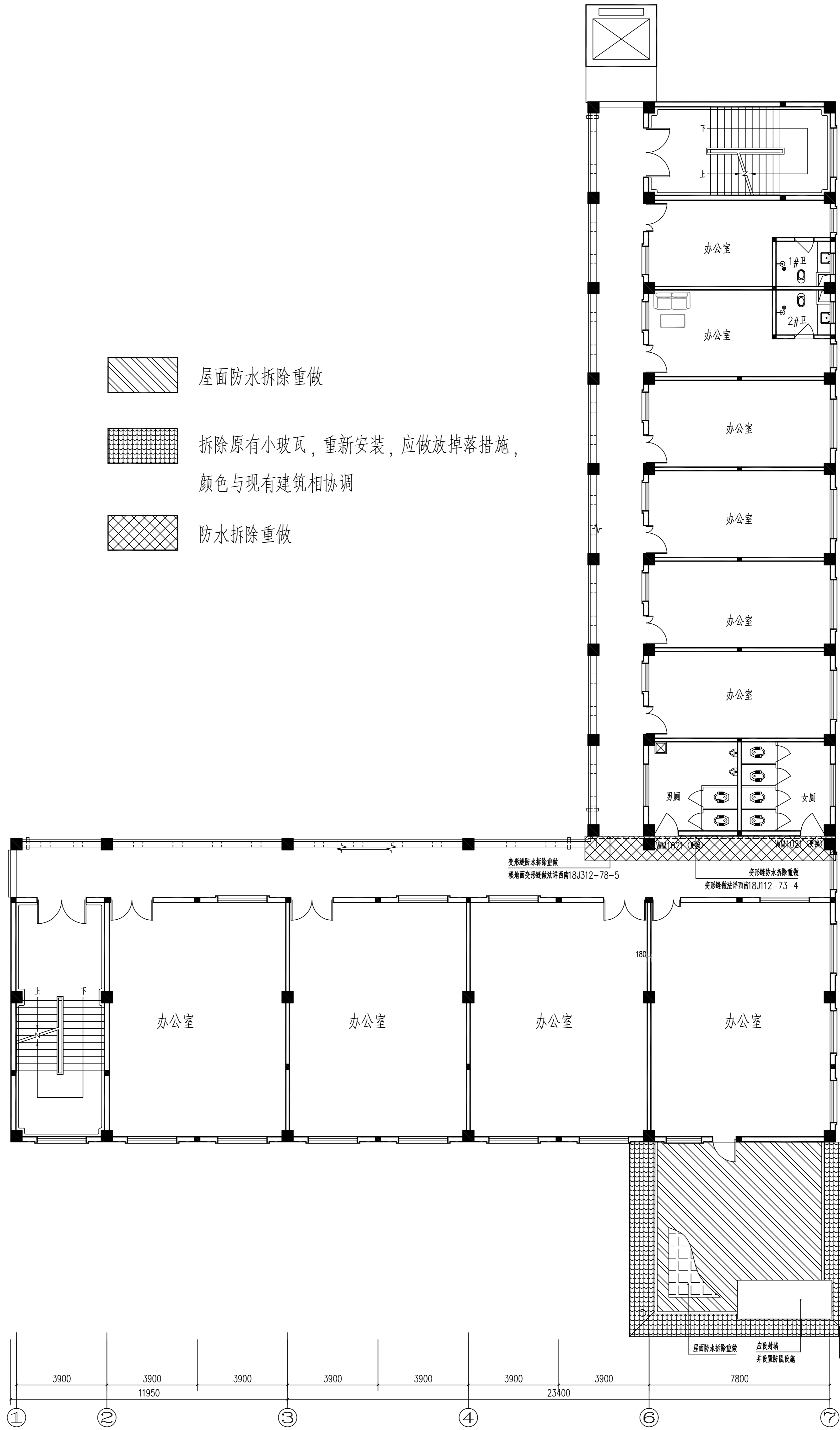


- 屋面防水拆除重做
- 拆除原有小玻瓦，重新安装，应做放掉落措施，颜色与现有建筑相协调
- 防水拆除重做



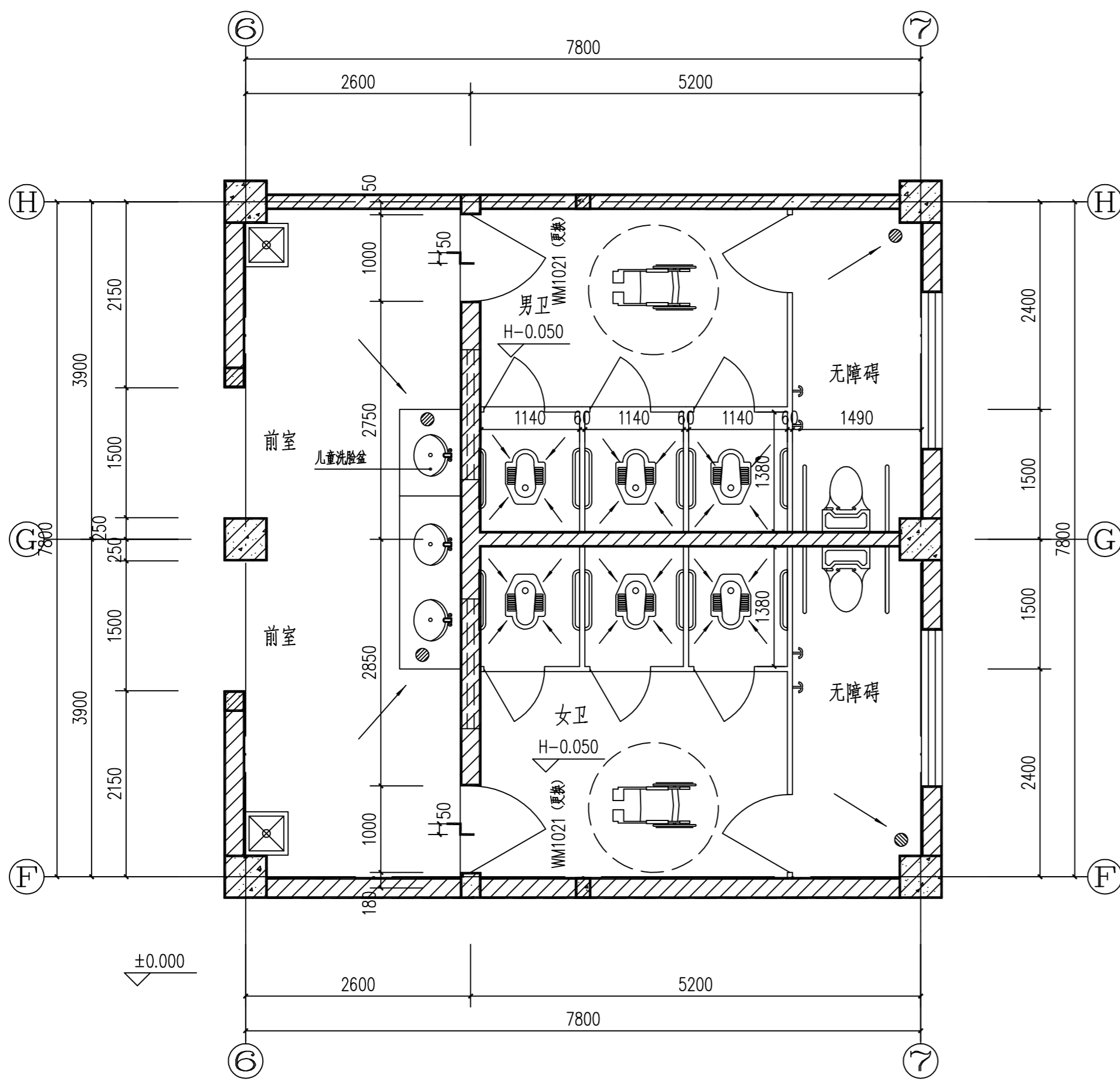
二层改造后平面图 1:100

		建设单位	芒市市民政局
		项目名称	芒市中心敬老院医膳改造项目
审定	董胜	项目负责人	董胜
审核	杜昌平	专业负责	杜昌平
校对	杨耀	设计	杨耀
云南城邑建筑设计有限公司 芒市中心敬老院医膳改造项目 二层现状平面图 第 02 张 共 7 张		档案号	
		工程编号	
		设计阶段	施工图
		专业	建筑
		比例	详图
		日期	2023.08

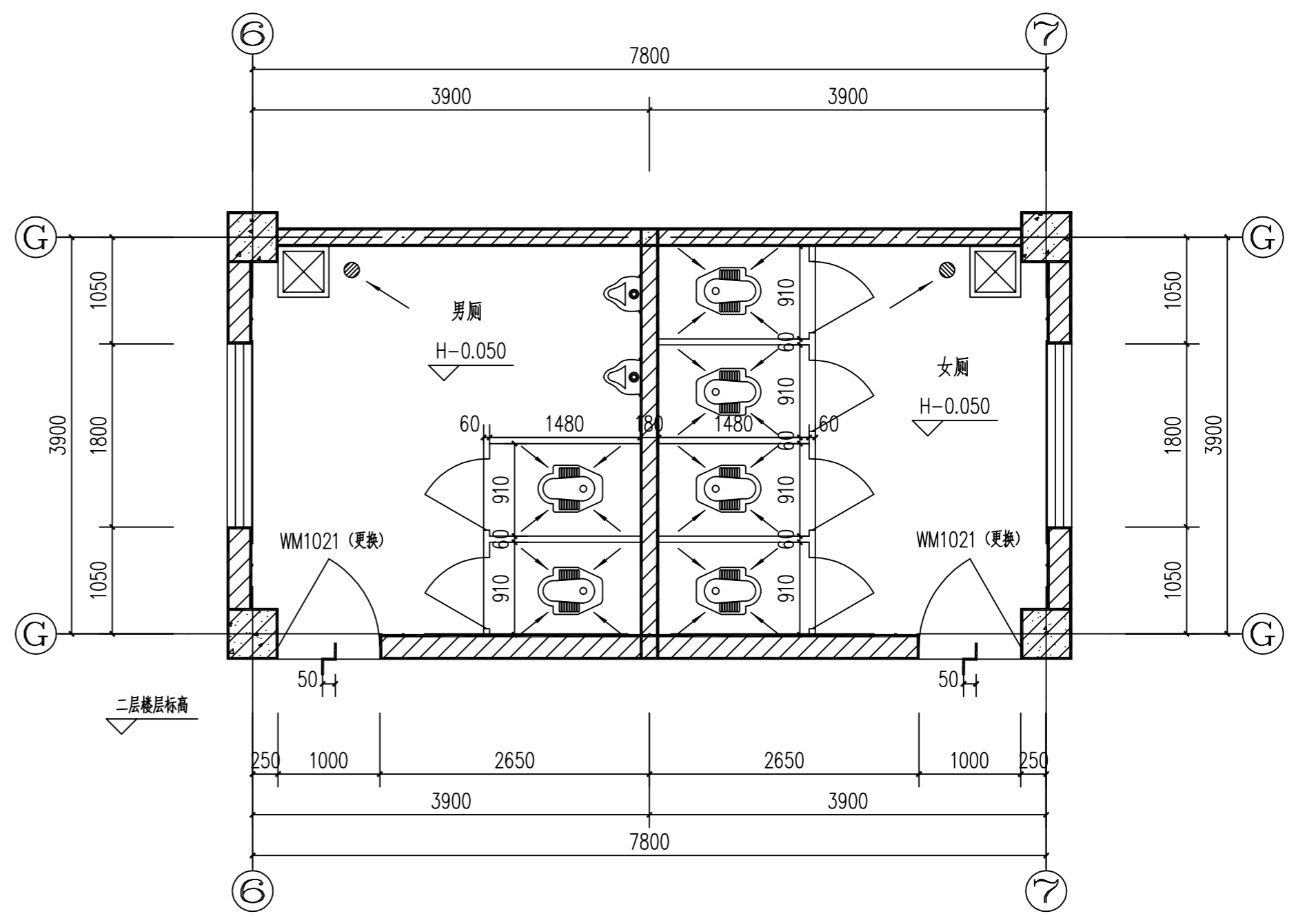
中华人民共和国二级注册建筑师
 姓名：董胜
 注册号：5301003-0061
 有效期：至2023年12月

云南省工程勘察设计文件（出图）专用章
 单位名称：云南城邑建筑设计有限公司
 证书编号：5301003
 有效期至：2023年12月31日
 资质：建筑行业（建筑工程）乙级
 云南省住房和城乡建设厅2022年11月30日颁发
 项目出图章编号：4202390038832 项目名称：芒市中心敬老院医膳改造项目
 用途：施工图

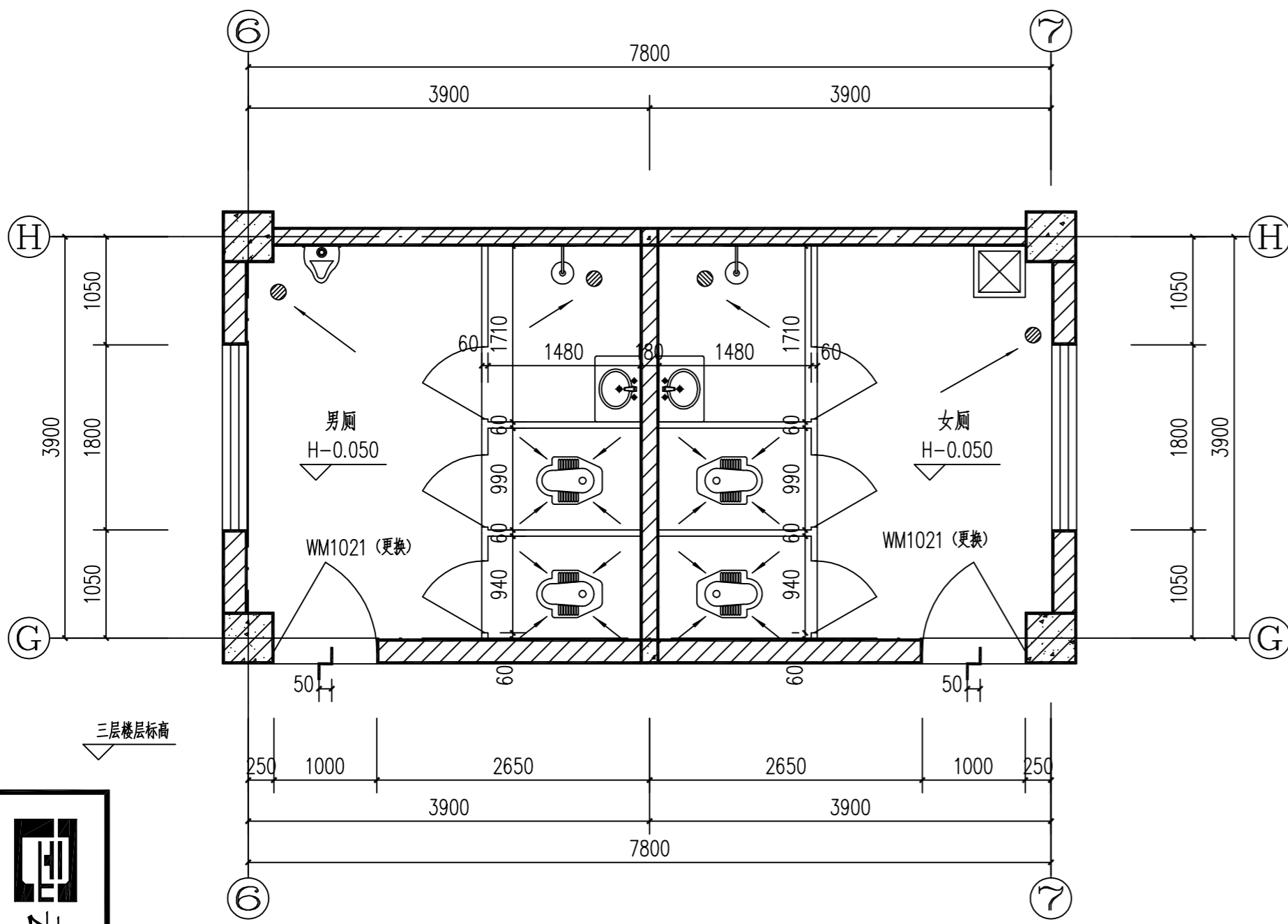
一、本图版权为云南城邑建筑设计有限公司所有。二、未盖我公司出图专用章无效。



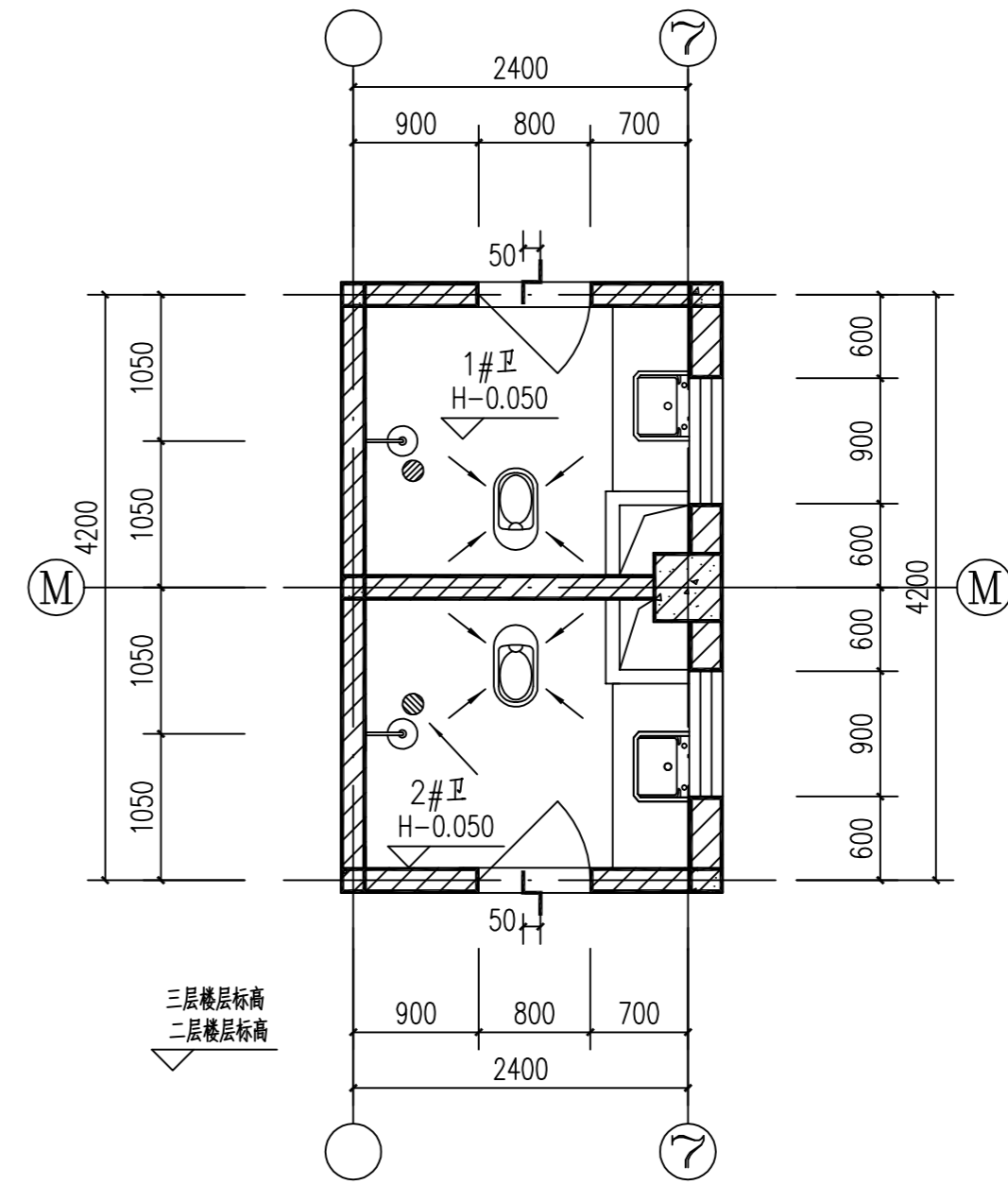
一层公共卫生间大样图 1:50



二层公共卫生间大样图 1:50



三层公共卫生间大样图 1:50

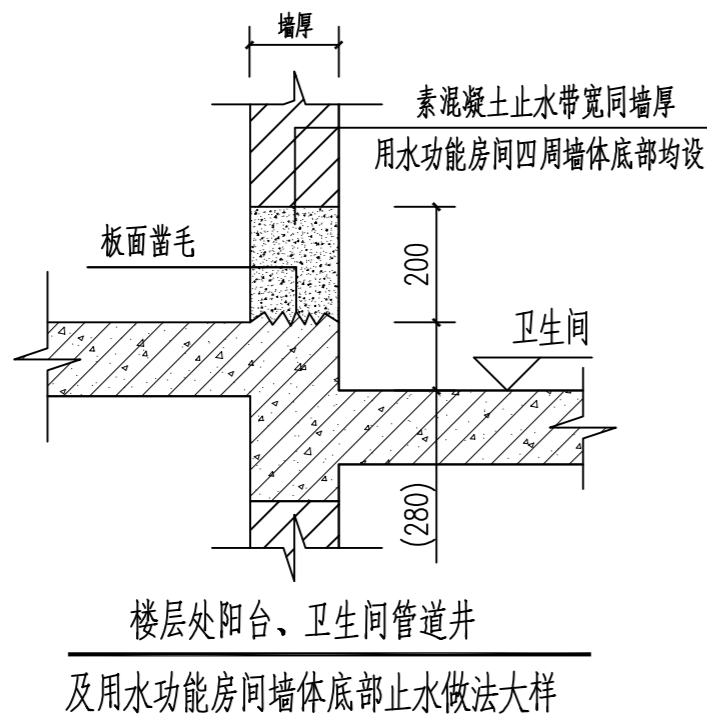


说明 1:

- 1、待装蹲便器板下落280mm，坐便器、蹲便器安装泡沫混凝土填坑后下落50mm。
- 2、卫生间及遇水房间楼板四周除门洞外，设置200高C20细石混凝土翻边，做法详大样图。
- 3、卫生间内设备做法如下：
A、蹲便器做法见：西南18J517-37-1
B、坐便器做法见：西南18J517-36-1
C、地漏做法见：西南18J517-37-4, 5，大小和位置见水道专业图；
D、淋浴做法见：西南18J517-33-1； E、洗面台做法见：西南18J517-35-1

说明 2:

1. 卫生间在装修前必须先进行楼地面找坡。
2. 卫生间楼地面应作防渗处理，做法参照图集西南18J312-3122Db, -3122L。管道穿楼面做法详西南11J517-36-E, C15混凝土封堵楼板洞口。管道井封闭材料采用不低于楼板耐火极限的不燃烧体或防火封堵材料封堵。
3. 卫生间排气通风井及管道井安装做法参照图集《住宅厨房、卫生间排气道级管道井构造图集》滇10J6-1。
4. 有关卫生间洁具选用部分，本设计仅供参考，甲方根据实际情况进行调整。



		云南城邑建筑设计有限公司	
校对	杨静	设计	杨静
审核	杜昌平	专业负责	杜昌平
审定	董胜	项目负责	董胜
董胜		董胜	
建设单位：芒市民族局		项目名称：芒市中心敬老院提质改造项目	
子项名称：综合楼		档案号：	
工程编号：		设计阶段：施工图	
专业：建筑		日期：2023.08	
比例：1:50		日期：2023.08	
第 05 张 共 7 张		日期：2023.08	

中华人民共和国二级注册建筑师
 姓名：董胜
 注册号：5301003-00G1
 有效期：至2023年12月

云南省工程勘察设计文件（出图）专用章	
单位名称：云南城邑建筑设计有限公司	
证书编号：5301003	
有效期至：2023年12月31日	
资质：建筑行业（建筑工程）乙级；	
云南省住房和城乡建设厅2022年11月30日颁发	
项目出图章编号：4202390038832 项目名称：芒市中心敬老院提质改造项目	
用途：施工图	



